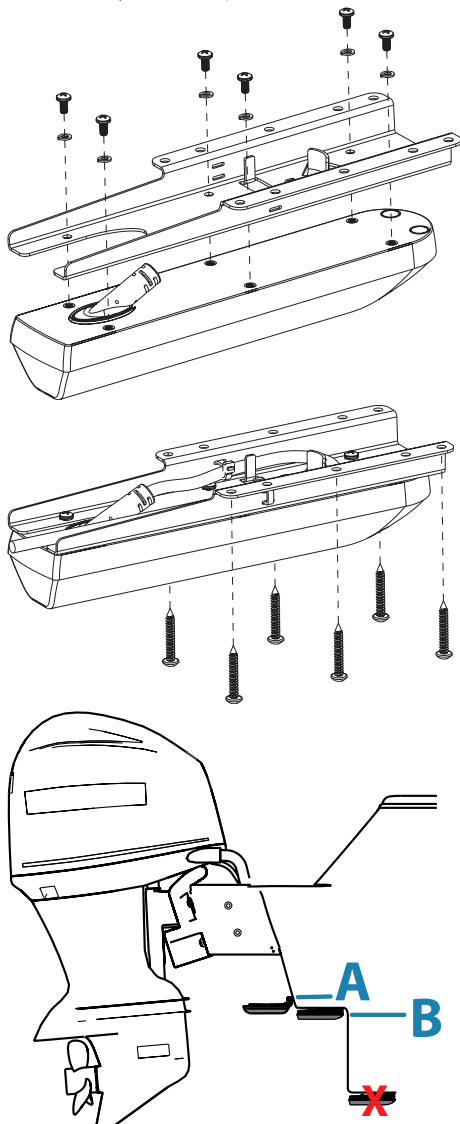


Scannez ici
pour enregistrer une copie



ÉTRIER DE MONTAGE ENCASTRÉ ACTIVE IMAGING™ HD (TABLEAU ARRIÈRE) GUIDE D'INSTALLATION

Pour monter la sonde Active Imaging™ HD (tableau arrière) directement sur la jupe du tableau arrière de votre bateau (montage direct sur la jupe), utilisez l'étrier de montage encastré (vendu séparément, référence 000-16095-001).



- A. Montage sur la jupe (étrier pour tableau arrière)
B. Montage sur la jupe (étrier encastré)

⚠ AVERTISSEMENT : Ne montez pas la sonde sous la coque. La sonde est mieux protégée lorsqu'elle est montée au-dessus de la partie inférieure de la coque. Il y a ainsi moins de risques qu'elle soit endommagée par des obstacles sous l'eau ou lors du remorquage ou de la mise à l'eau du bateau.

Ne montez pas la sonde dans l'alignement ou à proximité d'ouvertures d'entrée ou d'évacuation d'eau, ou derrière des virures, des fixations ou des irrégularités de la coque qui perturberont le débit d'eau.

→ **Remarque :** La sonde ne suit pas le fond lorsqu'elle est hors de l'eau.

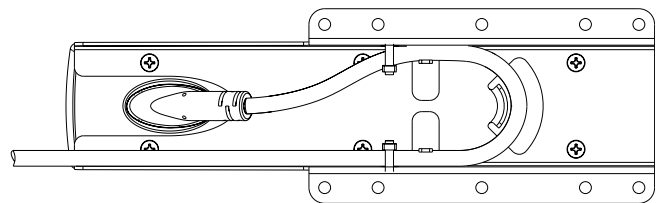
Pour plus d'informations sur la sécurité, reportez-vous à la documentation fournie avec la sonde Active Imaging™ HD (tableau arrière).

Pièces requises (non fournies) :

- Vis de montage autotaraudeuses #10 (6)
- Mèche pour trous de guidage pour vis à métaux autotaraudeuses
- Produit adhésif/d'étanchéité marin de haute qualité

Pour effectuer le montage direct sur la jupe à l'aide de l'étrier encastré :

1. Sur la jupe du bateau, repérez une zone plane suffisamment grande pour les brides de l'étrier.
- **Remarque :** Assurez-vous que les vis de montage sont placées sur une surface plane et non sur une partie arrondie de la jupe/de la coque.
2. Maintenez l'assemblage dans la position souhaitée. À l'aide d'un crayon, indiquez l'emplacement des trous de guidage à travers les trous de montage de l'étrier encastré.
3. Percez les trous de guidage.
4. Fixez la sonde sur l'étrier encastré à l'aide des vis de fixation de la sonde M4 et des rondelles de fixation fournies avec votre Active Imaging™ HD (tableau arrière).
5. Faites passer le câble de la sonde autour des languettes d'acheminement du câble et fixez-le à l'aide de serre-câbles.



6. Appliquez un produit adhésif/d'étanchéité marin de haute qualité dans les trous de guidage.
7. Alignez les trous de montage de l'étrier avec les trous de guidage et montez l'ensemble sur la jupe à l'aide de vis à métaux autotaraudeuses (non fournies).
8. Acheminez le câble de la sonde vers votre écran multifonction ou votre module sondeur.
9. Connectez le câble de sonde au port de sondeur de l'écran ou du module sondeur.

Version du document : 001

© 2023 Navico Group. Tous droits réservés. Navico Group est une division de Brunswick Corporation.

®Reg. U.S. Pat. & Tm. Off et ™ marques de droit commun.

Rendez-vous sur www.navico.com/intellectual-property pour consulter les droits de marque de Navico Group et des entités subsidiaires dans le monde.