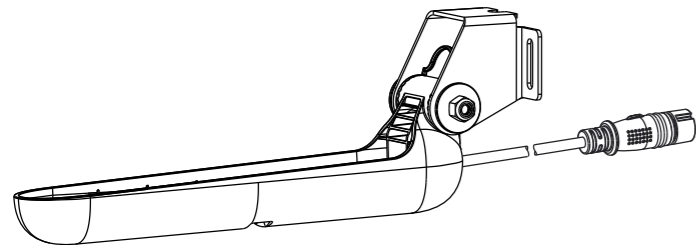
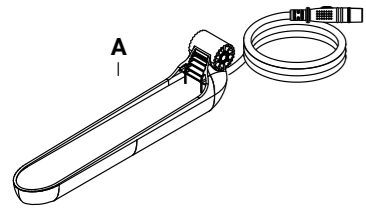


# LOWRANCE®

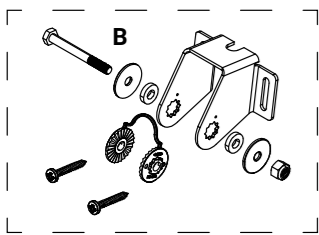
## TRIPLESHOT™ HD SONDE GUIDE D'INSTALLATION



### Contenu de la boîte

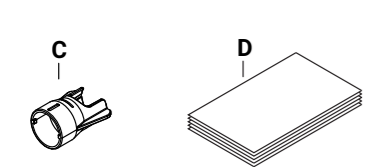


**A** Sonde avec câble



**B** Kit de montage sur tableau arrière

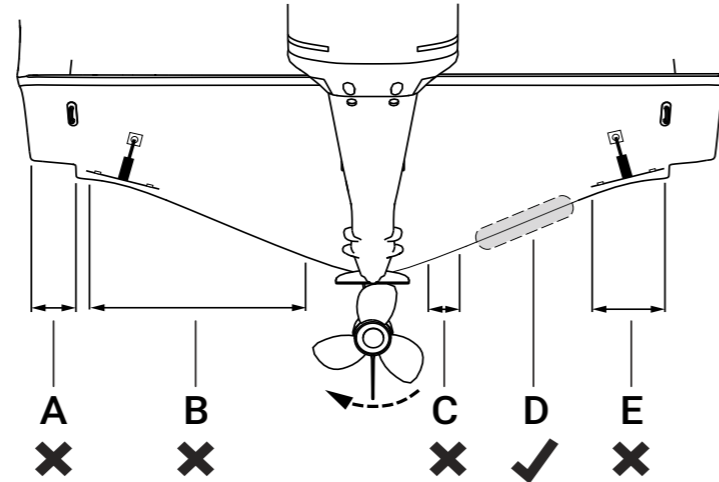
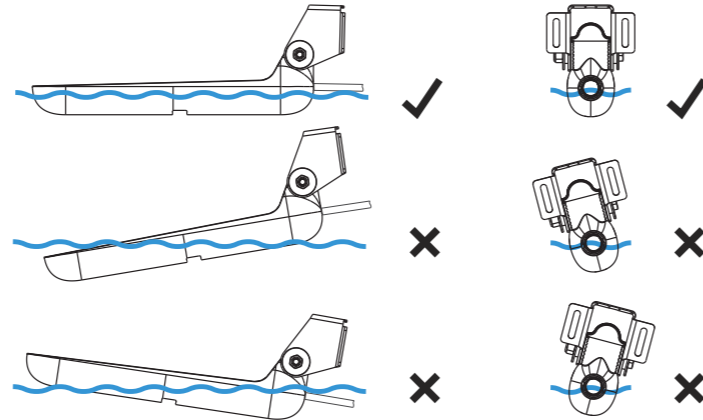
- 1 boulon
- 1 écrou-frein
- 2 rondelles métalliques
- 2 rondelles en caoutchouc
- 1 étrier
- 1 cliquet
- 2 vis autotaraudeuses, n° 10



**C** Bague de serrage de câble

**D** Documentation

### Instructions de montage sur tableau arrière



**A** Virure de déjaugage – montage déconseillé

**B** Évitez de monter la sonde à moins de 1 m (3,3 pi) du côté bâbord (gauche) de l'hélice

**C** Évitez de monter la sonde à moins de 7,5 cm (3 po) du côté tribord de l'hélice

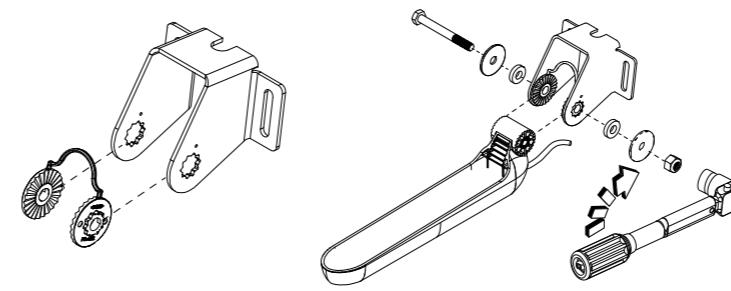
**D** Emplacement de montage idéal – flux d'eau sans perturbation

**E** Les flaps peuvent causer des turbulences – montage déconseillé

#### → Remarques :

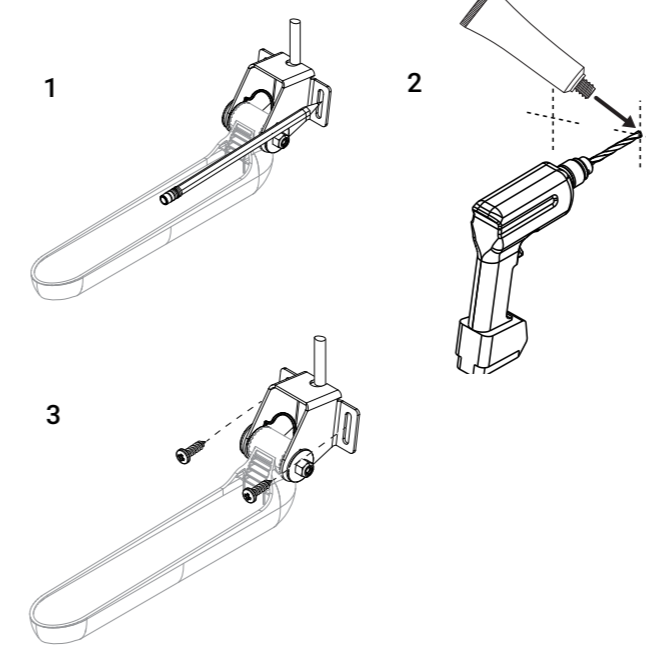
- L'exemple ci-dessus illustre une configuration de rotation conventionnelle de l'hélice (dans le sens des aiguilles d'une montre). Si l'hélice tourne dans le sens inverse des aiguilles d'une montre, montez-la du côté bâbord.
- Installez la sonde à l'écart des ouvertures de la coque, des virures, des entretoises, des flaps ou de toute autre fixation susceptible de perturber le débit d'eau sur la sonde.
- Si vous effectuez le montage de la sonde à un emplacement où elle sort de l'eau, par exemple lorsque le bateau plane, le sondeur ne fonctionnera pas lorsque la sonde est hors de l'eau.

### Assemblage



→ **Remarque** : Le couple de serrage est de 1,70 Nm (15 lb-pi).

### Installation du tableau arrière

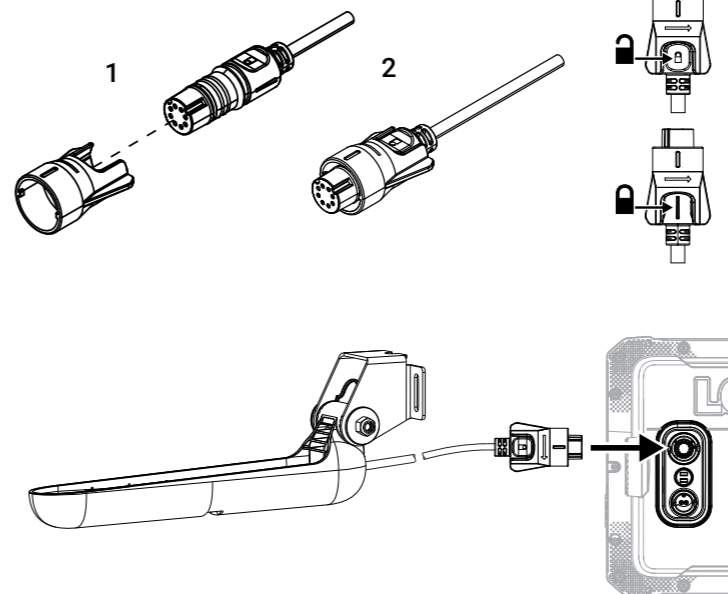


Trous de guidage recommandés :

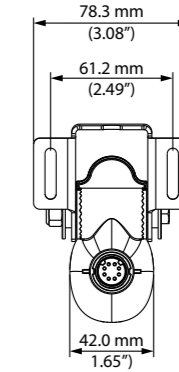
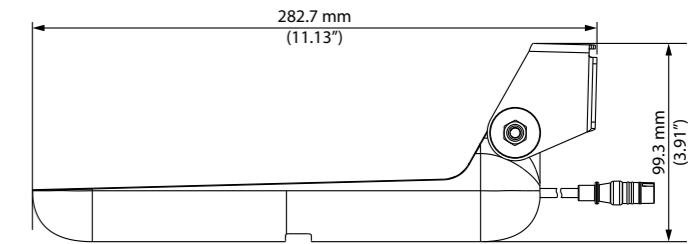
Matériaux souples	Ø 3,7-4,0 mm (5/32")
Matériaux durs	Ø 4,2-4,7 mm (3/16")

→ **Remarque** : Utilisez un produit d'étanchéité marin de haute qualité pour remplir les trous de guidage.

### Câblage



### Détails

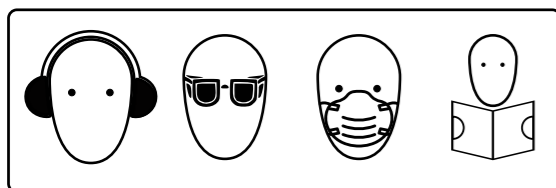


Environnement	
Temp. de l'eau pour le fonctionnement	De 0 °C à 55 °C (de 5 °F à 131 °F)
Temp. de stockage	De -30 °C à 35 °C (de 32 °F à 95 °F)
Physique	
Poids	0,48 kg (1,06 lb)
Longueur de câble	6 m (20 pi)
Montage	Tableau arrière
Sondeur	
Sortie	Profondeur, température, SideScan® et DownScan Imaging™
Fréquence	Sondeur : 200 kHz/haute fréquence CHIRP DownScan Imaging™ : 455 kHz, 800 kHz SideScan® : 455 kHz, 800 kHz
Largeur de faisceau (-3 dB)	Sondeur : 44° à 200 kHz/haute fréquence CHIRP DownScan Imaging™ : 55° x 2,5° 455 kHz 35° x 1,5° 800 kHz SideScan® : 55° x 0,8° 455 kHz 35° x 0,5° 800 kHz
Profondeur max.	Sondeur : 152 m (500 pi) 200 kHz/haute fréquence CHIRP DownScan Imaging™ : 91 m (300 pi) 455 kHz 46 m (150 pi) 800 kHz SideScan® : 183 m (600 pi) vue latérale 455 kHz 91 m (300 pi) vue latérale 800 kHz
Vitesse max.	57 nœuds (55 mi/h)

Version du document : 001

©2024 Navico Group. Tous droits réservés. Navico Group est une division de Brunswick Corporation.

®Reg. U.S. Pat. & Tm. Off et ™ marques de droit commun. Rendez-vous sur [www.navico.com/intellectual-property](http://www.navico.com/intellectual-property) pour consulter les droits de marque de Navico Group et des entités subsidiaires dans le monde.



**⚠ AVERTISSEMENT** : Reportez-vous à la documentation portant sur la **sécurité, la clause de non-responsabilité et la conformité relatives aux sondes** incluse dans l'emballage du produit pour obtenir des avertissements détaillés et d'autres informations de sécurité importantes concernant votre sonde.