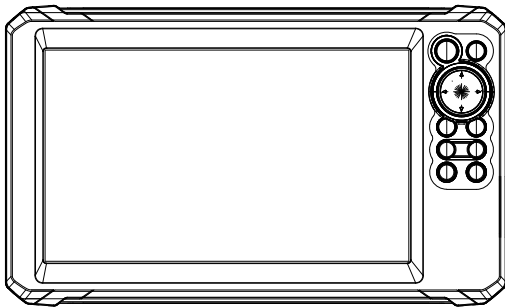
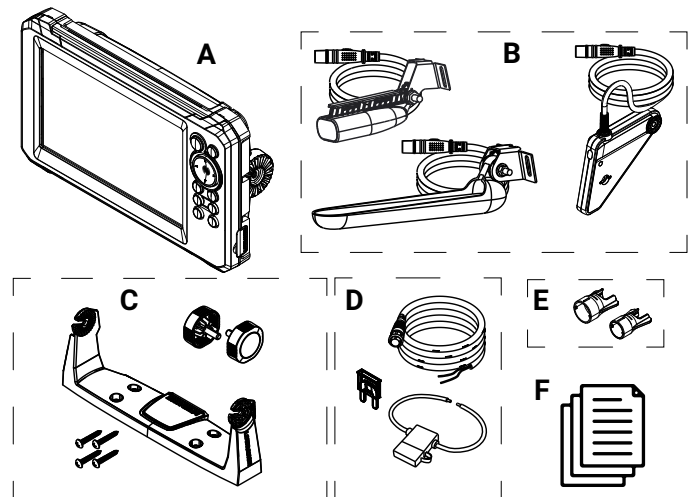


EAGLE® 7 et 9 EAGLE EYE™ 9 Guide d'installation



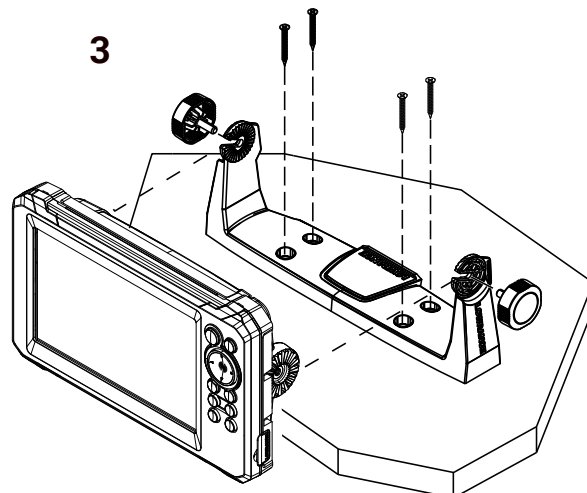
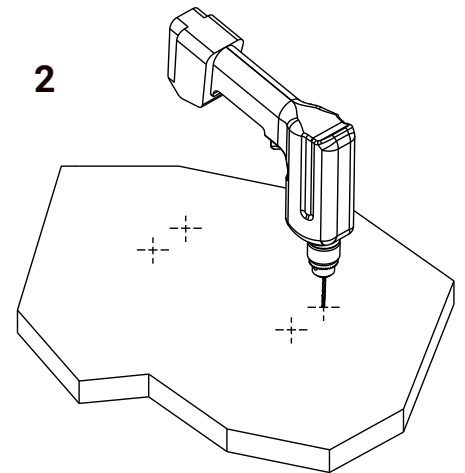
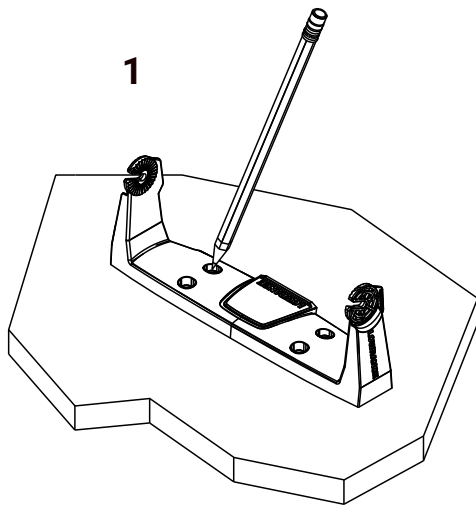
Contenu de la boîte



- A Afficheur Eagle® 7, Eagle® 9 ou Eagle Eye™ 9
- B Sonde skimmer SplitShot™, TripleShot ou Eagle Eye™
- C Kit d'étrier
- D Kit de câble d'alimentation
- E Bagues de serrage de câble
- F Documentation

→ **Remarque** : L'afficheur Eagle Eye™ 9 et la sonde Eagle Eye™ sont exclusivement compatibles.

Montage avec l'étrier

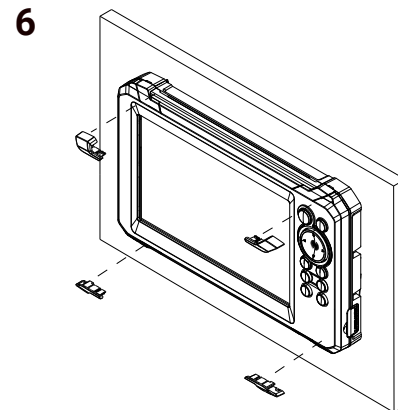
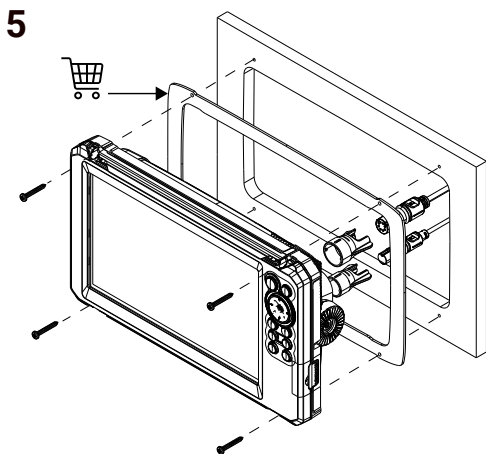
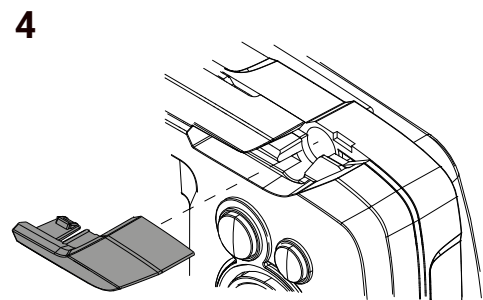
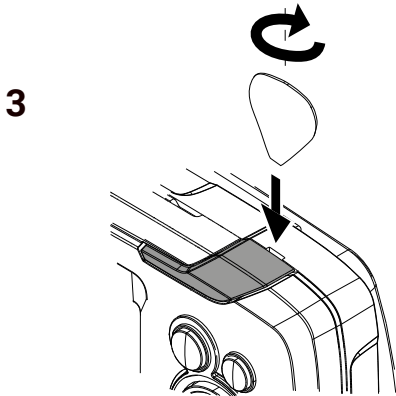
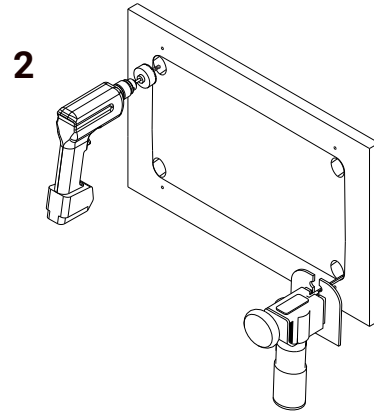
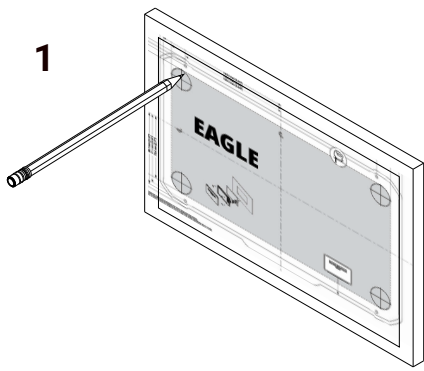


Trous de guidage recommandés

Matériaux souples/durs	Ø 3,8 – 4,8 mm (3/16")
------------------------	------------------------

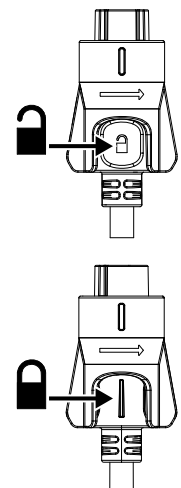
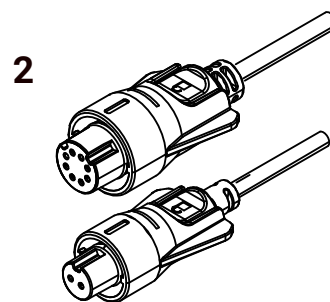
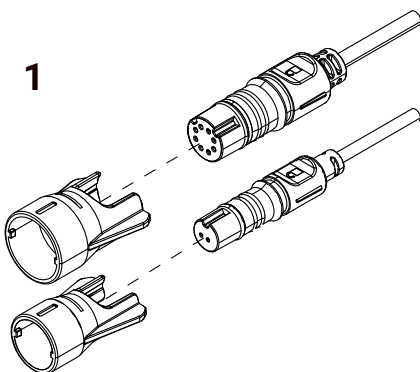
⚠ AVERTISSEMENT : Portez toujours des lunettes de protection, un masque antipoussière et des protections auriculaires appropriés lors des opérations de perçage, de découpe ou de ponçage. N'oubliez pas de vérifier l'envers de toutes les surfaces lors du perçage ou de la découpe.

Montage sur tableau de bord

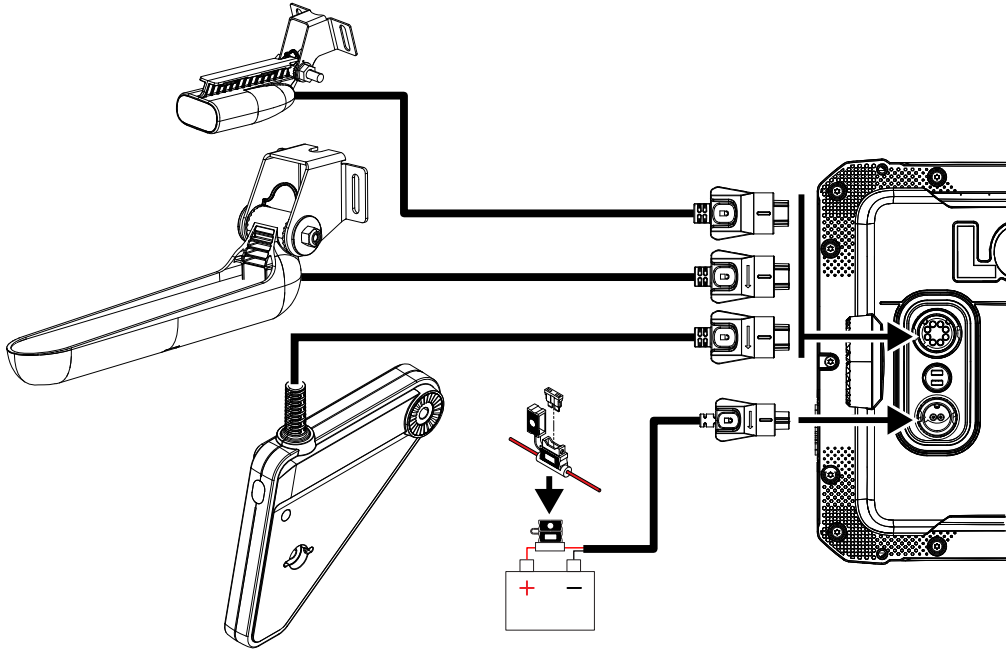


⚠ AVERTISSEMENT : Le montage sur tableau de bord peut affecter les performances du GPS.

Bague de serrage de câble



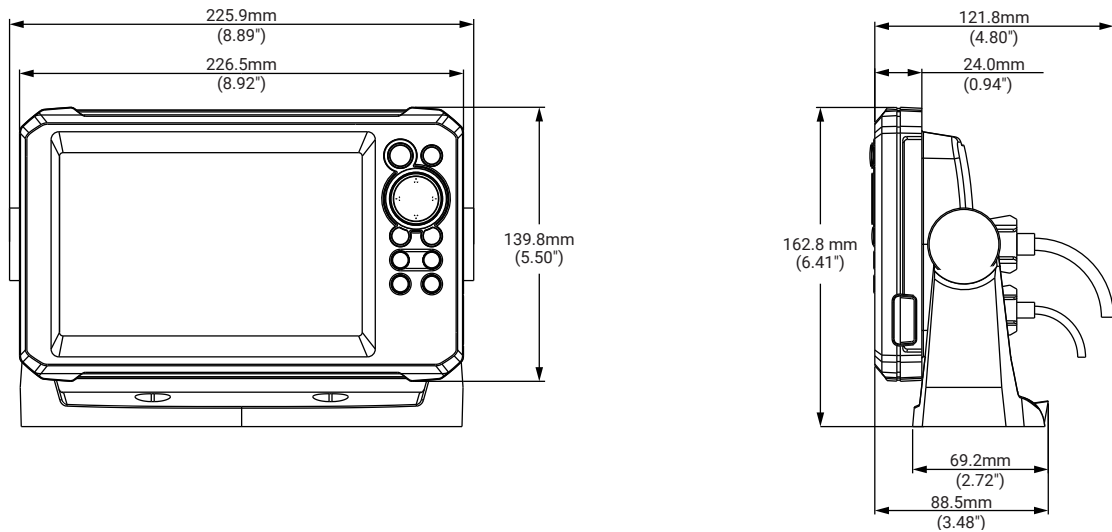
Câblage



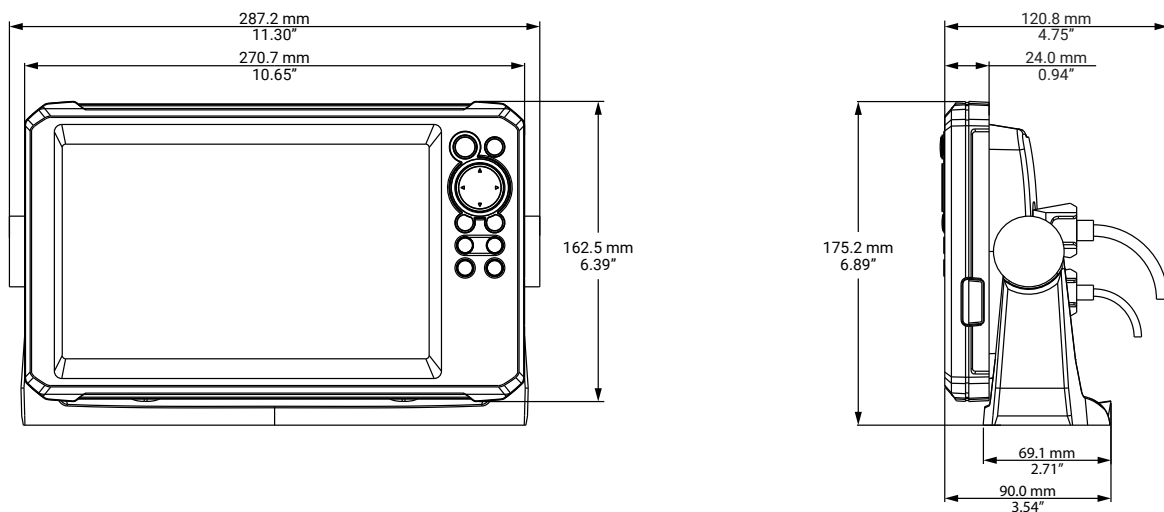
Connectez une sonde SplitShot™, TripleShot ou Eagle Eye™. Reportez-vous aux instructions d'installation de la sonde fournies.

Dimensions

EAGLE® 7



EAGLE® 9 et EAGLE EYE™ 9




Caractéristiques techniques

	Eagle® 7	Eagle® 9	Eagle Eye™ 9
Écran			
Résolution	800 x 480	1024 x 600	
Angles de vision en degrés	85° haut/bas/gauche/droite		
Électricité			
Tension d'alimentation	12 V CC (10,8 - 18 V CC)		
Consommation d'énergie (max.)	6,6 W (550 mA à 12 V CC)	7,68 W (640 mA à 12 V CC)	10,08 (840 mA à 12 V CC)
Ampérage recommandé du fusible	3 A		
Environnement			
Plage de températures de fonctionnement	De -15 °C à 55 °C (de 5 °F à 131 °F)		
Température de stockage	De -20 °C à 60 °C (de 4 °F à 140 °F)		
Indice d'étanchéité	IPX7		
Interface/connectivité			
Sondeur	1 port (compatible avec SplitShot™ et TripleShot)		1 port (compatible avec Eagle Eye™)
Lecteur de carte	1 emplacement (microSD® 32 Go maximum)		
Physique			
Dimensions	Reportez-vous à la section relative aux dimensions de ce document		
Poids (écran seul)	0,67 kg (1,48 lb)	0,9 kg (1,98 lb)	1 kg (2,20 lb)
Type de montage	Montage sur tableau de bord ou avec l'étrier		

Accessoires

Les accessoires suivants sont vendus séparément et disponibles auprès de votre détaillant local.

		7 pouces	9 pouces
	Capot de protection d'écran (non illustré)	000-16250-001	000-16251-001
Kit de joints de tableau de bord	000-16254-001	000-16255-001	

Marques

®Reg. U.S. Pat. & Tm. Off et ™ marques de droit commun.

Rendez-vous sur www.navico.com/intellectual-property pour consulter les droits de marque et certifications de Navico Group et des entités subsidiaires dans le monde.

- Navico® est une marque de Navico Group.
- Lowrance® est une marque de Navico Group.
- EAGLE® est une marque de Navico Group.
- EAGLE EYE™ est une marque de Navico Group.
- SplitShot™ est une marque de Navico Group.
- SD® et microSD® sont des marques de SD-3C, LLC.

