

B&G[®]

Zeus[®] 3S

Manuel d'installation

FRANÇAIS



www.bandg.com

Préface

Clause de non-responsabilité

Comme Navico améliore continuellement ce produit, nous nous réservons le droit d'y apporter des modifications, sans que pour autant celles-ci soient indiquées dans la présente version du manuel. Pour toute information complémentaire, veuillez consulter votre distributeur.

Le propriétaire est le seul responsable de l'installation et de l'utilisation du matériel et doit s'assurer qu'il ne provoque pas d'accidents, de blessures ou de dommages matériels. L'utilisateur de ce produit est l'unique responsable du respect des règles de sécurité maritime.

NAVICO HOLDING AS. ET SES FILIALES, SUCCURSALES ET SOCIÉTÉS AFFILIÉES REJETTENT TOUTE RESPONSABILITÉ EN CAS DE MAUVAISE UTILISATION DE CE PRODUIT QUI SERAIT SUSCEPTIBLE DE PROVOQUER DES ACCIDENTS OU DES DOMMAGES, OU D'ENFREINDRE LA LOI.

Le présent manuel décrit la version du produit en cours au moment où ce document a été imprimé. Navico Holding AS. et ses filiales, succursales et sociétés affiliées se réservent le droit de modifier les spécifications sans préavis.

Langue gouvernante

la présente déclaration, les manuels d'instructions, les modes d'emploi et toute autre information relative au produit (la documentation) pourraient être traduits ou ont été traduits à partir d'une autre langue (Traduction). Dans le cas de conflits entre une traduction quelconque de la Documentation, la version anglaise de la Documentation sera la seule version officielle de la Documentation.

Copyright

Copyright © 2022 Navico Holding AS.

Garantie

Le contrat de garantie est un document fourni indépendamment de cette notice. Pour toute demande relative à la garantie, veuillez consulter le site Web concernant votre appareil ou système :

www.bandg.com

Déclaration de conformité

Déclarations

Les déclarations de conformité correspondantes sont disponibles à l'adresse suivante :

www.bandg.com

Europe

Par la présente, Navico déclare que l'équipement radio est conforme aux normes CE au titre de la directive RED 2014/53/EU. La déclaration de conformité applicable est disponible à la section relative au produit du site Web suivant :

- www.bandg.com

Royaume-Uni

Par la présente, Navico déclare que l'équipement radio est conforme à la norme UKCA au titre de la réglementation sur les équipements radio de 2017. La déclaration de conformité applicable est disponible à la section relative au produit du site Web suivant :

- www.bandg.com

États-Unis d'Amérique

Le présent appareil est conforme à la section 15 des directives FCC. L'utilisation de l'appareil est sujette au respect des deux conditions suivantes : (1) cet appareil ne peut émettre des interférences nocives et (2) cet appareil doit accepter toute interférence reçue, y compris les interférences pouvant provoquer un fonctionnement indésirable.

⚠ Avertissement: Navico rejette toute responsabilité en cas de changement ou de modification non expressément approuvé(e) par la partie responsable de la conformité. Toute modification peut rendre nul le droit de l'utilisateur à faire fonctionner l'appareil.

→ **Remarque :** Cet appareil génère, utilise et peut émettre de l'énergie en fréquence radio et pourrait, s'il n'était pas installé et utilisé selon les instructions, générer des interférences nuisibles aux communications radio. Cependant, aucune garantie n'est donnée que des interférences ne seront pas générées dans une installation en particulier. Si cet appareil provoque des interférences nuisibles à la réception de radio ou de télévision, ce qui peut être constaté en allumant et en éteignant l'appareil, nous incitons l'utilisateur à tenter d'éliminer ces interférences en prenant une ou plusieurs des mesures suivantes :

- Réorienter ou déplacer l'antenne de réception
- Augmenter la distance entre l'appareil et le récepteur
- Connecter l'appareil sur une alimentation autre que celle sur laquelle est branché le récepteur
- Consulter le revendeur ou un technicien expérimenté.

ISDE Canada

Cet appareil est conforme aux normes CNR sans licence d'ISDE (Innovation, Sciences et Développement économique) Canada. Son utilisation est sujette au respect des deux conditions suivantes: (1) cet appareil ne peut pas émettre d'interférences et (2) cet appareil doit accepter toute interférence reçue, y compris les interférences pouvant provoquer un fonctionnement indésirable.

Australie et Nouvelle Zélande

Conforme aux exigences applicables aux appareils de niveau 2 des normes Radiocommunications (Electromagnetic Compatibility) standard 2017 et Radiocommunications (Short Range Devices) Standard 2021.

Utilisation d'Internet

Certaines fonctionnalités de ce produit utilisent une connexion Internet pour effectuer des téléchargements de données.

L'utilisation d'Internet via une connexion Internet de téléphone portable ou via une connexion de type paiement par Mo peut nécessiter une utilisation importante de données. Votre fournisseur de service peut vous facturer des frais en fonction de la quantité de données que vous transférez. En cas de doute, contactez votre fournisseur de services pour vérifier le prix et les restrictions.

Marques

®Reg. U.S. Pat. & Tm. OFF et ™ marques de droit commun. Rendez-vous sur www.navico.com/intellectual-property pour consulter les droits de marque de Navico Holding AS.

- B&G® est une marque de Navico Holding AS.
- BEP® est une marque de POWER PRODCUTS, LLC.
- Bluetooth® est une marque de Bluetooth SIG, Inc.
- Broadband Radar™ est une marque de Navico Holding AS.
- CZone™ est une marque commerciale de Power Products LLC.
- FLIR® est une marque de FLIR Systems, Inc.
- ForwardScan® est une marque de Navico Holding AS.

- Halo® est une marque de Navico Holding AS.
- HDMI® et High-Definition Multimedia interface® sont des marques de HDMI® Licensing Administrator, Inc.
- NAC™ est une marque de Navico Holding AS.
- Navico® est une marque de Navico Holding AS.
- NMEA® et NMEA 2000® sont des marques de la National Marine Electronics Association.
- NMEA 0183® est une marque commerciale de la National Marine Electronics Association.
- SD™ et microSD™ sont des marques commerciales de SD-3C, LLC.
- StructureScan® est une marque de Navico Holding AS.
- Wi-Fi® est une marque de Wi-Fi Alliance.
- Zeus® est une marque de Navico Holding AS.

Références des produits Navico

Ce manuel fait référence aux produits Navico suivants :

- Broadband Radar™ (Broadband Radar)
- ForwardScan™ (ForwardScan)
- GoFree™ (GoFree)
- Radar à compression d'impulsion Halo™ (radar Halo)
- StructureScan® (StructureScan)

À propos de ce manuel

Les images utilisées dans ce manuel d'utilisation peuvent ne pas correspondre exactement à l'écran de votre appareil.

Importantes conventions relatives au texte

Les sections de texte importantes qui exigent l'attention particulière du lecteur sont signalées comme suit :

→ **Remarque :** Utilisé pour attirer l'attention du lecteur sur un commentaire ou une information importante.

⚠ **Avertissement:** Utilisé pour avertir le personnel qu'il est nécessaire de procéder avec prudence pour éviter tout risque de blessure aux personnes et/ou de dommage aux équipements.

Public visé

Le présent manuel a été rédigé pour les installateurs du système.

Le manuel suppose que le lecteur dispose de connaissances de base sur ce type d'équipement en ce qui concerne :

- les travaux d'installation à effectuer
- la terminologie et les pratiques nautiques

Manuels traduits

Des versions traduites de ce manuel sont disponibles sur le site Web suivant :

- www.bandg.com

Sommaire

7 Introduction

- 7 Composants fournis
- 8 Commandes à l'avant du système
- 9 Lecteur de carte
- 10 Connecteurs

11 Installation

- 11 Instructions générales de montage
- 13 Montage avec l'étrier en U
- 14 Montage sur tableau de bord
- 14 Installation et dépose des caches-vis

15 Câblage

- 15 Connecteurs
- 15 Instructions de câblage
- 15 Alimentation
- 18 NMEA 2000®
- 19 Entrée vidéo et NMEA 0183®
- 21 Ethernet
- 22 Sondeur CH1 - connecteur bleu
- 22 Sondeur CH2 - connecteur noir
- 23 Sortie HDMI® (16")
- 23 Port USB

25 Configuration du système

- 25 Activation et désactivation du système
- 25 Premier démarrage
- 25 Séquence de paramétrage du logiciel
- 25 Boîte de dialogue Paramètres
- 26 Paramètres système
- 28 Activation et désactivation des fonctions et des applications
- 29 Alarmes
- 29 Installation du radar
- 32 Paramètres sondeur
- 35 Paramètres du pilote automatique
- 35 Paramètres carburant
- 38 Paramètres sans fil
- 38 Paramètres réseau

42 Charge de tiers

- 42 CZone®
- 43 Naviop
- 43 Configuration de caméra FLIR®

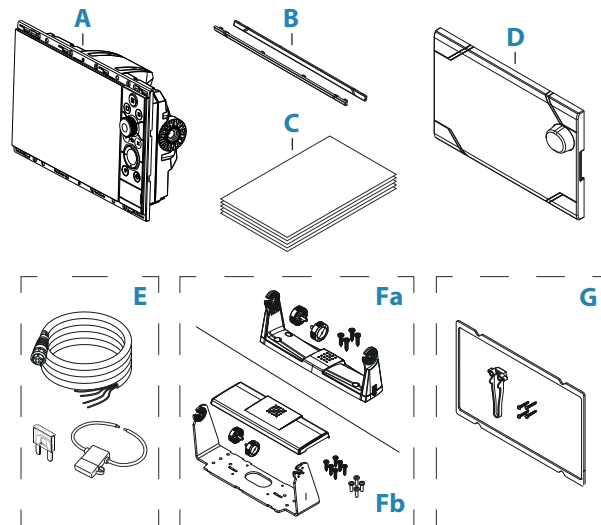
44 Annexe

- 44 Caractéristiques techniques
- 46 Diagrammes dimensionnels
- 47 Données prises en charge

1

Introduction

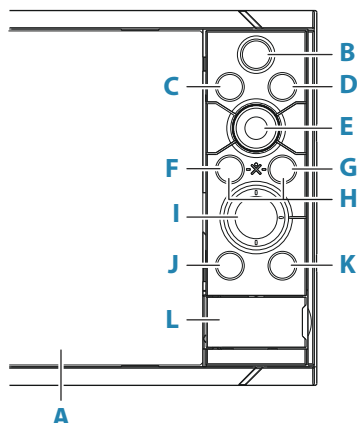
Composants fournis



- A** Afficheur
- B** Façade
- C** Documentation
- D** Capot de protection d'écran
- E** Kit de câble d'alimentation
- Cordon d'alimentation
 - Fusible
 - Porte-fusible
- Fa** Kit d'étrier en U - appareils 9"
- Étrier en U en plastique
 - Molettes de fixation sur étrier
 - Vis de montage
 - 4 x autotaraudeuses à tête cylindrique #10 x 3/4"
- Fb** Kit d'étrier en U - appareils 12"
- Étrier en U en métal
 - Couverture d'étrier
 - Molettes de fixation sur étrier
 - Vis de montage
 - 6 x autotaraudeuses à tête cylindrique #11 x 1"
 - 4 x têtes cylindriques M4 x 12
- G** Kit de montage du panneau
- Joint d'étanchéité
 - Gabarit à vis
 - Vis de montage
 - Appareils 9" et 12" : 8 x autotaraudeuses à tête cylindrique #4 x 1/2"
 - Appareils 16" : 12 x autotaraudeuses à tête cylindrique #4 x 1/2"

→ **Remarque :** Le kit d'étrier en U pour les appareils de 16" est vendu séparément.

Commandes à l'avant du système



A Écran tactile

B Pages/Accueil

- Appuyez pour ouvrir la page Accueil et sélectionner des pages et des options de configuration.

C Bouton WheelKey - touche configurable par l'utilisateur. Reportez-vous à "Configurer le bouton WheelKey" à la page 26.

Par défaut, sans pilote automatique connecté au système :

- Pression brève : permet de basculer entre les fenêtres de l'écran partagé.
- Pression longue : agrandit la fenêtre active sur l'écran partagé.

Par défaut, avec pilote automatique connecté au système :

- Pression brève : ouvre le pupitre de commande du pilote automatique et place le pilote automatique en mode veille.
- Pression longue : permet de basculer entre les différentes fenêtres de l'écran partagé.

D Touche menu

- Une pression sur cette touche affiche le menu de la fenêtre active.

E Bouton rotatif

- Tournez ce bouton pour zoomer ou faire défiler le menu ; appuyez dessus pour sélectionner une option.

F Touche Entrée

- Appuyez sur cette touche pour sélectionner une option ou enregistrer des paramètres.

G Touche Exit (Quitter)

- Appuyez sur la touche pour fermer une boîte de dialogue, revenir au niveau de menu précédent et supprimer le curseur de la fenêtre.

H MOB

- Appuyez simultanément sur les touches Entrée et Quitter pour créer un point MOB à la position du bateau.

I Touches fléchées

- Appuyez sur ces touches pour activer le curseur ou le déplacer.
- Menu actif : appuyez pour passer d'un élément du menu à un autre et pour régler une valeur.

J Touche Mark (Marquer)

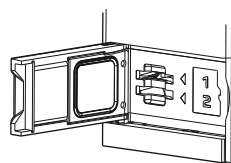
- Appuyez sur cette touche pour placer un waypoint à la position du bateau ou à la position du curseur lorsque celui-ci est actif.
- Maintenez cette touche enfoncée pour ouvrir la boîte de dialogue Mark (Marquer), à partir de laquelle vous pouvez sélectionner des options pour ajouter ou gérer les waypoints, routes et traces existants.

K Touche Marche/arrêt

- Maintenez la touche enfoncée pour allumer ou éteindre l'unité.
- Appuyez une fois sur cette touche pour afficher la boîte de dialogue Contrôles système. Exercez de brèves pressions répétées sur cette touche pour basculer entre les niveaux de luminosité définis par défaut.

L Porte du lecteur de cartes

Lecteur de carte



Une carte mémoire peut être utilisée pour stocker :

- des données cartographiques ;
- Mises à jour logicielles
- des données utilisateur à transférer ;
- Enregistrement des données utilisateur
- une sauvegarde du système.

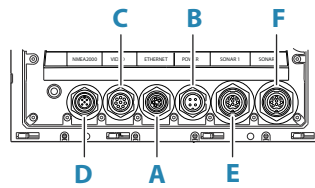
→ **Remarque :** Ne pas télécharger, transférer ou copier de fichiers sur une carte. Vous risqueriez d'endommager les informations cartographiques de la carte.

Le clapet de protection doit toujours être refermé immédiatement après l'insertion ou le retrait d'une carte afin de garantir l'étanchéité parfaite du lecteur.

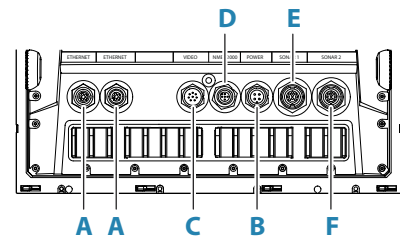
Connecteurs

Connecteurs

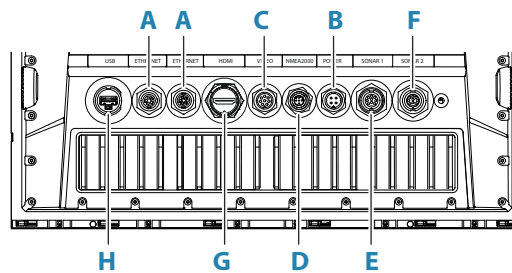
Appareils 9"



Appareils 12"



Appareils 16"



- A Ethernet** - réseau Ethernet
- B Alimentation** - alimentation, commande d'alimentation et alarme externe
- C Vidéo** - vidéo composite et NMEA 0183®
- D NMEA 2000®** - données NMEA 2000®
- E Sondeur CH1**
- F Sondeur CH2**
- G HDMI®** - sortie vidéo HDMI®
- H Connecteur USB** - souris, clavier ou stockage de masse

2

Installation

Instructions générales de montage

⚠ **Avertissement:** N'installez pas l'appareil dans une atmosphère dangereuse/inflammable.

→ **Remarque :** Choisissez un emplacement où l'appareil ne sera pas exposé à des conditions dont les valeurs dépassent celles des caractéristiques techniques.

Emplacement de montage

Ce produit génère de la chaleur qui doit être prise en compte lors du choix de l'emplacement de montage.

Assurez-vous que la zone sélectionnée permet :

- L'acheminement, le branchement et le support des câbles ;
- Le branchement et l'utilisation d'appareils de stockage portables ;
- L'affichage de tous les voyants LED ;
- Un accès facile aux pièces réparables.

Tenez compte également des points suivants :

- L'espace libre autour de l'appareil pour éviter toute surchauffe ;
- La structure et la résistance de la surface de montage, en fonction du poids de l'équipement ;
- Les vibrations de la surface de montage susceptibles d'endommager l'équipement ;
- Les fils électriques cachés susceptibles d'être endommagés lors du perçage de trous.

Ventilation

Une ventilation inadéquate et la surchauffe de l'appareil qui en découle peuvent provoquer une diminution des performances et une réduction de la durée de service.

Il est recommandé de ventiler l'arrière des appareils qui ne sont pas montés sur étrier.

Assurez-vous que les câbles n'obstruent pas le flux d'air et que les orifices de ventilation ne sont pas obstrués.

Exemples d'options de ventilation de l'appareil, par ordre de préférence :

- Air en pression positive provenant du système de climatisation du bateau.
- Air en pression positive provenant des ventilateurs de refroidissement locaux (un ventilateur requis à l'entrée, facultatif à la sortie).
- Flux d'air passif provenant des événements d'aération.

Interférences électriques et aux fréquences radioélectriques

Cet appareil est conforme aux normes de compatibilité électromagnétique (CEM) en vigueur. Afin de ne pas dégrader les performances CEM, les instructions suivantes doivent être respectées :

- Utilisation d'une batterie séparée pour le moteur du bateau.
- 1 m (3 pi) minimum entre l'appareil, les câbles de l'appareil et tout équipement ou câble de transmission avec signaux radio.
- 2 m (7 pi) minimum entre l'appareil, les câbles de l'appareil et la radio SSB.
- Plus de 2 m (7 pi) entre l'appareil, les câbles de l'appareil et le faisceau du radar.

Wi-Fi®

Il est important de tester les performances du Wi-Fi® avant de déterminer l'emplacement d'installation de l'appareil.

Les matériaux de construction (acier, aluminium ou carbone) et les structures lourdes peuvent affecter les performances du Wi-Fi®.

Aidez-vous des consignes suivantes :

- Sélectionnez un emplacement offrant une ligne de visibilité directe entre les appareils connectés au Wi-Fi®.
- Assurez-vous que la distance entre les appareils Wi-Fi® est la plus courte possible.
- Montez l'appareil Wi-Fi® à au moins 1 m (3 pi) de distance :
 - Des autres produits compatibles Wi-Fi® ;
 - Des produits qui envoient des signaux sans fil dans la même plage de fréquences ;
 - Des équipements susceptibles de générer des interférences.

Distance de sécurité au compas

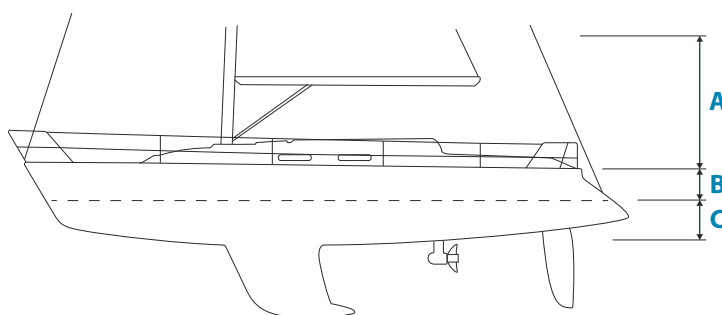
L'appareil émet des interférences électromagnétiques qui peuvent entraîner des relevés inexacts sur un compas à proximité. Pour éviter tout manque de précision du compas, l'appareil doit être monté suffisamment loin pour que les interférences n'affectent pas les relevés du compas. Pour connaître la distance minimale de sécurité du compas, reportez-vous à la section "*Caractéristiques techniques*" à la page 44.

GPS

Il est important de tester les performances du GPS avant de déterminer l'emplacement d'installation de l'appareil.

Les matériaux de construction (acier, aluminium ou carbone) et les structures lourdes peuvent affecter les performances du GPS. Évitez de choisir un emplacement de montage où des obstacles métalliques bloquent la vue du ciel.

Un module GPS externe bien placé peut être ajouté pour améliorer de mauvaises performances.



- A** Emplacement optimal (au-dessus du pont)
- B** Emplacement limitant les performances
- C** Emplacement non recommandé

→ **Remarque :** Tenez compte du roulis si vous installez le capteur bien au-dessus du niveau de la mer. Le roulis et le tangage peuvent donner de fausses positions et affecter le mouvement directionnel réel.

Écran tactile

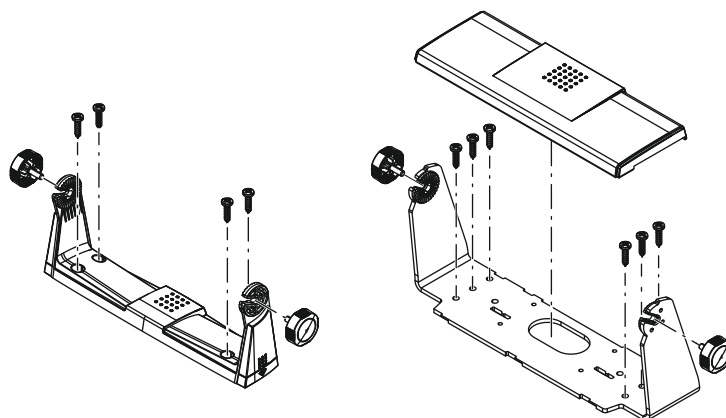
Les performances de l'écran tactile peuvent être affectées par l'emplacement de l'appareil. Évitez les emplacements où l'écran est exposé :

- À la lumière directe du soleil.
- À des précipitations prolongées ou à des chutes d'eau.

Montage avec l'étrier en U

- 1 Placez l'étrier à l'emplacement de montage choisi. Assurez-vous que l'emplacement choisi possède une hauteur suffisante pour accueillir l'appareil monté dans l'étrier et que celui-ci peut être incliné. De plus, un espace suffisant est nécessaire à droite et à gauche pour permettre le serrage et le desserrage des molettes.
- 2 Servez-vous de l'étrier comme gabarit pour marquer les emplacements des vis, puis percez les trous de guidage.
- 3 Vissez l'étrier à l'aide de fixations adaptées au matériau sur lequel vous le montez.
- 4 Pour les étriers en métal, installez le couvercle en plastique sur la partie inférieure de l'étrier.
- 5 Fixez l'appareil à l'étrier à l'aide des molettes. Serrez sans utiliser d'outil (à la main uniquement).

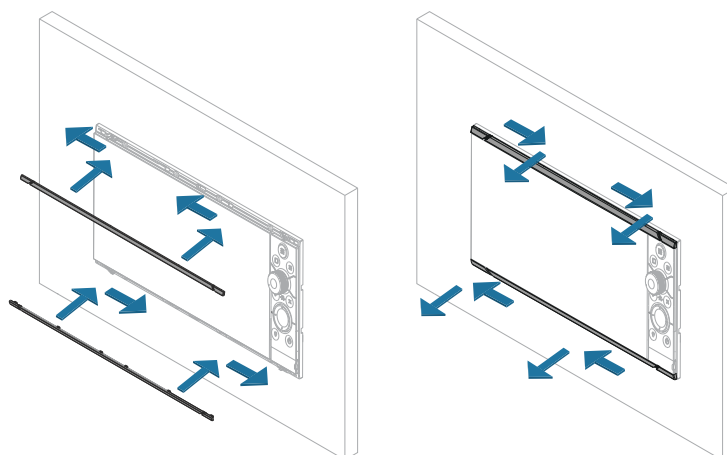
Les vis illustrées ci-dessous sont fournies à titre d'illustration uniquement. Utilisez des fixations adaptées au matériau sur lequel vous montez l'étrier.



Montage sur tableau de bord

Consultez le gabarit séparé pour obtenir des instructions sur le montage sur tableau de bord.

Installation et dépose des caches-vis



→ **Remarque :** L'appareil dans l'illustration sert d'exemple uniquement.

3

Câblage

Connecteurs

Les divers modèles présentent des connecteurs différents. Pour connaître les connecteurs disponibles et leur disposition, reportez-vous à la section "**Connecteurs**" à la page 10.

Instructions de câblage

À ne pas faire

- Plier les câbles.
- Exposer les câbles au contact direct de l'eau, ce qui risque d'inonder les connecteurs.
- Acheminer les câbles de données dans les zones adjacentes au radar, au transmetteur ou aux câbles électriques à gros diamètre/haute densité ou aux câbles de transmission de signaux haute fréquence.
- Acheminer les câbles de sorte qu'ils interfèrent avec les systèmes mécaniques.
- Acheminer les câbles sur les bords tranchants ou les bavures.

À faire :

- Prévoir des boucles d'écoulement et de maintenance.
- Utiliser des serre-câbles pour attacher tous les câbles ensemble.
- Souder/sertir et isoler tous les câbles de connexion en cas d'allongement ou de raccourcissement des câbles. L'extension des câbles doit être réalisée avec des connecteurs à sertir adéquats ou une soudure gaine thermo rétractable. Maintenez les raccords aussi haut que possible afin de réduire au minimum les risques d'immersion dans l'eau.
- Laisser de l'espace autour des connecteurs pour faciliter le branchement et le débranchement des câbles.

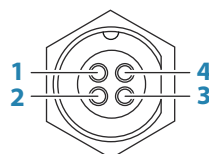
⚠ Avertissement: Avant de commencer l'installation, coupez l'alimentation électrique. L'alimentation doit être coupée et ne doit pas être établie au cours de l'installation pour éviter tout risque d'incendie, de choc électrique ou de blessure grave. Assurez-vous que la tension de l'alimentation est compatible avec l'appareil.

⚠ Avertissement: Le fil d'alimentation positif (rouge) doit toujours être connecté à la borne (+) CC avec un fusible ou un disjoncteur (le plus proche de la valeur du fusible).

Alimentation

Le connecteur d'alimentation est utilisé pour l'alimentation, le contrôle de l'alimentation et la sortie de l'alarme externe.

Informations sur le connecteur d'alimentation



Prise de l'appareil (mâle)

Broche	Fonction
1	CC négatif
2	Alarme externe
3	Commande d'alimentation

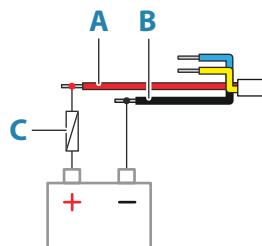
Broche	Fonction
4	+12 à 24 V CC

Branchement à la source d'alimentation

L'appareil est conçu pour être alimenté par un système 12 ou 24 V CC.

Il est protégé contre l'inversion des polarités, les sous-tensions et les surtensions (pour une durée limitée).

Un fusible ou un disjoncteur doit être relié à la borne positive de l'alimentation. Pour connaître l'ampérage de fusible recommandé, reportez-vous au chapitre "*Caractéristiques techniques*" à la page 44.



Identification	Fonction	Couleur
A	+12 à 24 V CC	Rouge
B	CC négatif	Noir
C	Fusible	

Connexion de la commande d'alimentation

Le fil jaune du câble d'alimentation peut être utilisé pour contrôler la façon dont l'appareil est mis sous et hors tension.

Contrôle de l'alimentation avec la touche d'alimentation

L'appareil s'allume et s'éteint lorsque vous appuyez sur la touche d'alimentation de l'appareil.

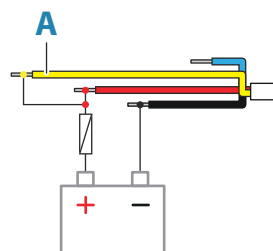
Laissez le fil jaune de commande d'alimentation débranché et entourez son extrémité d'une bande adhésive ou de gaine thermo rétractable afin d'éviter tout court-circuit.

Commande d'alimentation par l'alimentation

L'appareil s'allume et s'éteint sans avoir besoin d'utiliser la touche d'alimentation lorsqu'il est mis sous ou hors tension.

Connectez le fil jaune au fil rouge après le fusible.

→ **Remarque :** L'appareil ne peut pas être mis hors tension par le bouton d'alimentation, mais peut être placé en mode Veille (le rétroéclairage de l'écran est mis hors tension).

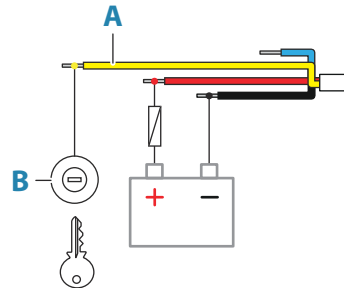


Identification	Fonction	Couleur
A	Câble d'alimentation, connecté à l'alimentation	Jaune

Alimentation contrôlée par l'allumage

L'appareil est mis sous tension une fois que le contact moteur est mis.

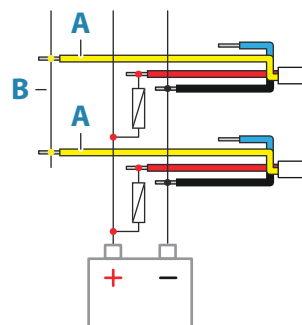
→ **Remarque :** les batteries de démarrage du moteur et le parc de batteries doivent avoir une mise à la masse commune.



Identification	Fonction	Couleur
A	Fil de commande de l'alimentation	Jaune
B	Contacteur d'allumage	

Alimentation contrôlée par bus d'alimentation

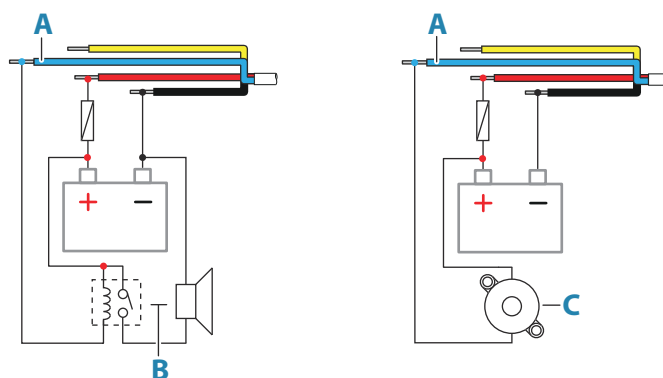
Le fil de la commande d'alimentation peut être soit une entrée qui met l'appareil sous tension lorsque l'alimentation est mise en route, soit une sortie qui met sous tension d'autres appareils lorsque l'appareil est sous tension. Il peut être configuré au moment de l'installation pour contrôler l'état de l'alimentation des écrans et des appareils compatibles. Lors de la mise en service du système, l'appareil peut être configuré pour être un esclave ou un maître de la commande d'alimentation.



Identification	Fonction	Couleur
A	Fil de commande de l'alimentation	Jaune
B	Commande d'alimentation réseau	

Si un appareil est configuré comme maître de commande d'alimentation et activé par la touche Marche/arrêt, il fournira une tension de sortie au bus d'alimentation. Cela mettra sous tension les deux autres appareils maîtres d'alimentation et les appareils esclaves d'alimentation. Si un appareil est configuré comme esclave de la commande d'alimentation, il ne peut pas être mis hors tension à l'aide de sa propre touche d'alimentation alors qu'un appareil maître de commande d'alimentation est sous tension. Appuyez sur la touche d'alimentation pour mettre l'appareil en veille. Si tous les maîtres de la commande d'alimentation sont désactivés, les esclaves de la commande d'alimentation peuvent être mis sous/hors tension à l'aide de leur propre touche Marche/arrêt. Toutefois, ceci ne permettra pas de mettre sous tension d'autres appareils connectés au bus d'alimentation.

Alarme externe



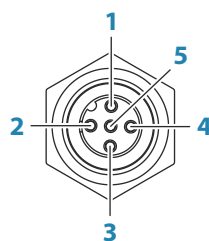
Pour les sirènes qui consomment plus d'1 A, utilisez un relais.

Identification	Fonction	Couleur
A	Sortie de l'alarme externe	Bleu
B	Sirène et relais	
C	Buzzer	

NMEA 2000®

Le port de données NMEA 2000® permet la réception et le partage d'une multitude de données provenant de diverses sources.

Informations sur le connecteur



Prise de l'appareil (mâle)

Broche	Fonction
1	Blindage
2	NET-S (+12 V CC)
3	NET-C (CC négatif)
4	NET-H
5	NET-L

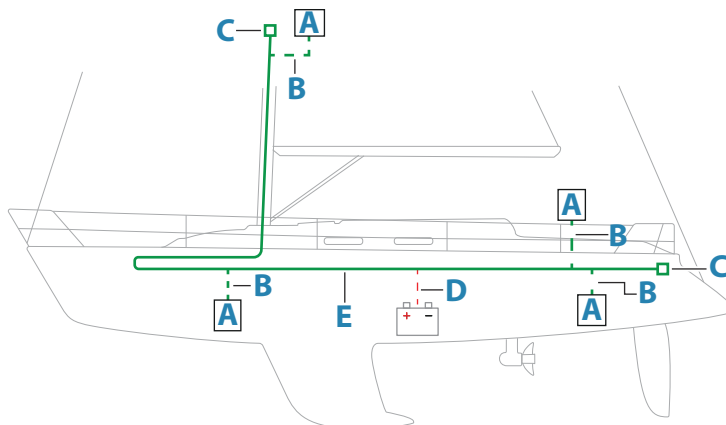
Planifier et installer un réseau NMEA 2000®

Un réseau NMEA 2000® se compose d'une « dorsale » sous tension, à partir de laquelle les « câbles de branchement » se connectent à des appareils NMEA 2000®. La dorsale doit s'exécuter dans les 6 mètres (20 pieds) des emplacements de tous les produits à connecter, généralement de la proue à la poupe.

Aidez-vous des consignes suivantes :

- La longueur totale de la dorsale ne doit pas dépasser 100 mètres (328 pi).

- La longueur maximum d'un câble de branchement simple est de 6 m (20 pi.). La longueur totale de tous les câbles de branchement combinés ne doit pas dépasser 78 mètres (256 pi).
- Une terminaison doit être installée à chaque extrémité de la dorsale. Il peut s'agir d'un bouchon obturateur ou d'un appareil avec obturateur intégré.



- A** Appareil NMEA 2000®
- B** Câble de branchement
- C** Terminaison
- D** Alimentation
- E** Dorsale

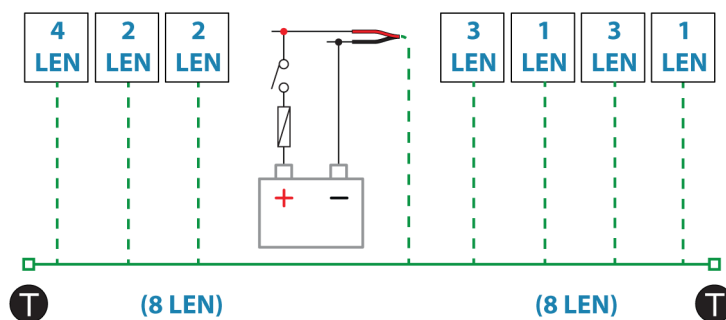
Alimentation du réseau NMEA 2000®

Le réseau requiert sa propre alimentation en 12 V CC, protégée par un fusible de 3 A.

Pour les systèmes de petite taille, raccordez l'alimentation à n'importe quel point de la dorsale.

Pour les systèmes plus importants, il convient de raccorder l'alimentation à un point central de la dorsale afin d'« équilibrer » la chute de tension du réseau. Procédez à l'installation de sorte que la charge/consommation de courant soit identique de chaque côté du nœud d'alimentation.

→ **Remarque :** 1 LEN (Numéro d'équivalence de charge) équivaut à une consommation de courant de 50 mA.

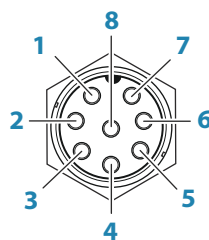


→ **Remarque :** ne connectez pas le câble d'alimentation NMEA 2000® sur les mêmes bornes que les batteries de démarrage du moteur, le calculateur du pilote automatique, le propulseur d'étrave ou d'autres appareils à haute intensité.

Entrée vidéo et NMEA 0183®

L'appareil est équipé d'une entrée vidéo combinée et d'un connecteur NMEA 0183®. Le connecteur est marqué VIDEO à l'arrière de l'appareil.

Informations sur le connecteur

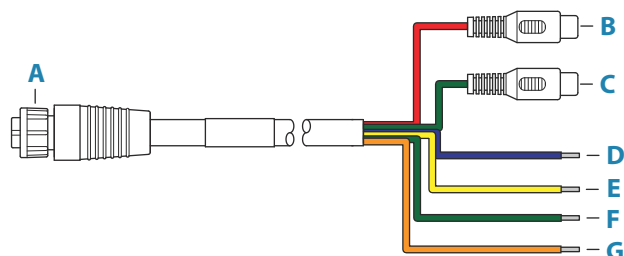


Prise de l'appareil (mâle)

Broche	Fonction
1	Masse vidéo 1
2	Vidéo 1 (+)
3	Masse vidéo 2
4	Vidéo 2 (+)
5	NMEA 0183® TX_B
6	NMEA 0183® TX_A
7	NMEA 0183® RX_A
8	NMEA 0183® RX_B

Câble d'entrée VIDÉO/NMEA 0183®

→ **Remarque :** Ce câble (référence 000-00129-001) n'est pas fourni avec l'appareil.



Identification	Couleur	Fonction
A		Connecteur du câble d'entrée vidéo/de données à l'appareil
B	Rouge	Entrée caméra 1 (connecteur coaxial RCA)
C	Vert	Entrée caméra 2 (connecteur coaxial RCA)
D	Bleu	NMEA 0183® TX_B
E	Jaune	NMEA 0183® TX_A
F	Vert	NMEA 0183® RX_A
G	Orange	NMEA 0183® RX_B

Entrée vidéo

L'appareil peut être connecté à une source vidéo composite et afficher des images vidéo sur son écran.

→ **Remarque :** Les câbles de caméra ne sont pas fournis et doivent être sélectionnés pour s'adapter : RCA sur l'appareil, et en général fiche BNC ou RCA du côté caméra.

→ **Remarque :** Le partage des images vidéo n'est pas possible avec un autre appareil via le réseau. Il est uniquement possible de visualiser une vidéo sur l'unité connectée à la source vidéo.

→ **Remarque :** Les formats NTSC et PAL sont tous les deux pris en charge.

Configuration de l'entrée vidéo

La configuration de l'entrée vidéo s'effectue dans la fenêtre vidéo. Reportez-vous au manuel d'utilisation pour plus d'informations.

NMEA 0183®

L'appareil dispose d'une interface série NMEA 0183® qui fournit à la fois une entrée et une sortie. Ce type de port utilise la norme NMEA 0183® (équilibrage en série) et peut être configuré dans le logiciel avec différents débits, allant jusqu'à 38 400 bauds.

Émetteurs et récepteurs

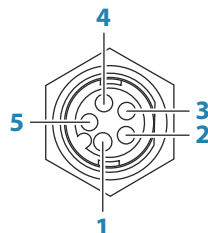
Un seul émetteur (périphérique de sortie) peut être connecté à une entrée de série (RX) de l'appareil, conformément au protocole NMEA 0183®. Cependant, un port de sortie (TX) sur l'appareil peut être connecté à un maximum de trois appareils récepteurs, selon la configuration matérielle du récepteur.

Ethernet

Les ports Ethernet peuvent être utilisés pour le transfert des données et la synchronisation des données créées par l'utilisateur. Il est recommandé que chaque appareil dans le système soit connecté au réseau Ethernet.

Aucune configuration particulière n'est requise pour établir un réseau Ethernet.

Informations sur le connecteur Ethernet



Prise de l'appareil (femelle)

Broche	Fonction
1	Transmettre TX+ positif
2	Transmettre TX- négatif
3	Recevoir RX+ positif
4	Recevoir RX- négatif
5	Blindage

Équipement d'extension Ethernet (hub)

Il est possible de connecter des périphériques réseau par le biais d'un équipement d'extension Ethernet (hub). D'autres équipements d'extension peuvent être ajoutés afin de fournir le nombre de ports nécessaire.

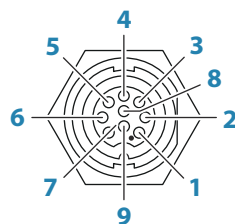
Sondeur CH1 - connecteur bleu

Équipements pris en charge :

- Sondeur/Sondeur CHIRP

→ **Remarque :** Un câble de sonde à 7 broches peut être branché à un port à 9 broches à l'aide d'un câble adaptateur de 7 à 9 broches. Toutefois, si la sonde est dotée d'un capteur de vitesse de roue à aubes, les données de vitesse surface ne seront pas affichées sur l'appareil.

Informations sur le connecteur



Prise de l'appareil (femelle)

Broche	Fonction
1	Drainage/Fond
2	Non utilisé
3	Non utilisé
4	Sonde -
5	Sonde +
6	Non utilisé
7	Non utilisé
8	Température +
9	ID sonde

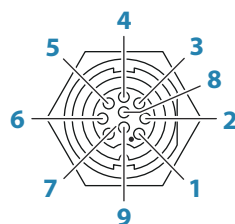
Sondeur CH2 - connecteur noir

Équipements pris en charge :

- Sondeur/Sondeur CHIRP
- ForwardScan

→ **Remarque :** Un câble de sonde à 7 broches peut être branché à un port à 9 broches à l'aide d'un câble adaptateur de 7 à 9 broches. Toutefois, si la sonde est dotée d'un capteur de vitesse de roue à aubes, les données de vitesse surface ne seront pas affichées sur l'appareil.

Informations sur le connecteur



Prise de l'appareil (femelle)

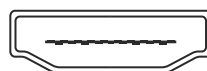
Broche	Fonction
1	Drainage/Fond
2	Tribord +
3	Tribord -
4	Sonde -
5	Sonde +
6	Bâbord +
7	Bâbord -
8	Grappe
9	ID sonde

Sortie HDMI® (16")

L'appareil peut être connecté à un moniteur externe pour répliquer la vidéo sur un moniteur distant. L'image est affichée sur le moniteur externe à la résolution native de l'appareil ; le moniteur externe doit donc prendre en charge la même résolution ou être capable de l'adapter.

→ **Remarque :** Certains écrans HDMI® TV peuvent appliquer un surbalayage, qui, en coupant l'image, peut entraîner la perte de contenu important. Consultez le manuel de l'écran pour savoir comment désactiver le surbalayage ou adapter la mise à l'échelle.

Informations sur le connecteur HDMI®



Prise de l'appareil (femelle)

L'appareil est équipé de connecteurs HDMI® standard (Type A).

Exigences relatives au câble HDMI®

→ **Remarque :** L'appareil doit être mis hors tension avant de brancher ou de débrancher un câble HDMI®.

Si la norme HDMI® n'indique pas de longueur de câble maximale, le signal peut être compromis sur de longues distances. Utilisez uniquement des câbles Navico ou d'autres câbles certifiés HDMI® de haute qualité. Les câbles tiers doivent être testés avant l'installation. Sur des distances de plus de 10 mètres, il peut être nécessaire d'ajouter un amplificateur HDMI® ou d'utiliser des adaptateurs HDMI®-CAT6.

Port USB

Les ports USB peuvent être utilisés pour :

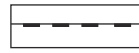
- Connectez un clavier.
- Connectez une souris.
- charger un appareil connecté. Pour connaître la puissance de sortie maximale, reportez-vous à la section "*Caractéristiques techniques*" à la page 44.
- Connectez un périphérique de stockage.
- Connectez un lecteur de carte.

→ **Remarque :** Si vous souhaitez lire des cartes graphiques à l'aide d'un lecteur de carte USB connecté au port USB, un lecteur de carte USB M110 est nécessaire.

Les périphériques USB doivent être compatibles avec le PC standard.

→ **Remarque :** Il est déconseillé d'utiliser des câbles USB standard de plus de 5 m pour vos connexions USB. Pour une longueur de plus de 5 m, seuls les câbles USB actifs sont autorisés.

Informations sur le connecteur USB



Prise de l'appareil (femelle)

L'appareil est équipé de connecteurs USB standard de type A.

4

Configuration du système

Activation et désactivation du système

Le système est mis sous tension en appuyant sur la touche Marche/arrêt.

Maintenez la touche Marche/arrêt enfoncée pour mettre l'appareil hors tension.

Si vous relâchez la touche Marche/arrêt avant la fin de la procédure d'arrêt, la mise hors tension est annulée.

Vous pouvez également désactiver l'appareil à partir de la boîte de dialogue Contrôles système.

→ **Remarque :** Si l'alimentation de l'appareil est contrôlée par le fil de commande d'alimentation, reportez-vous au câblage de la commande d'alimentation pour en savoir plus sur la mise sous et hors tension de l'appareil.

Premier démarrage

Lors du premier démarrage de l'appareil ou après une remise à zéro, l'appareil affiche une série de boîtes de dialogue. Répondez à l'invite de la boîte de dialogue pour effectuer les réglages fondamentaux.

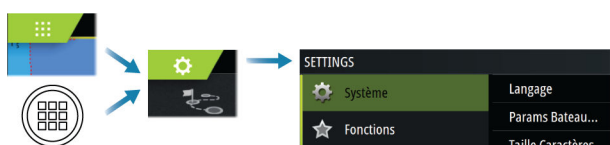
Vous pouvez personnaliser l'installation et modifier ultérieurement les paramètres à l'aide des boîtes de dialogue des paramètres système.

Séquence de paramétrage du logiciel

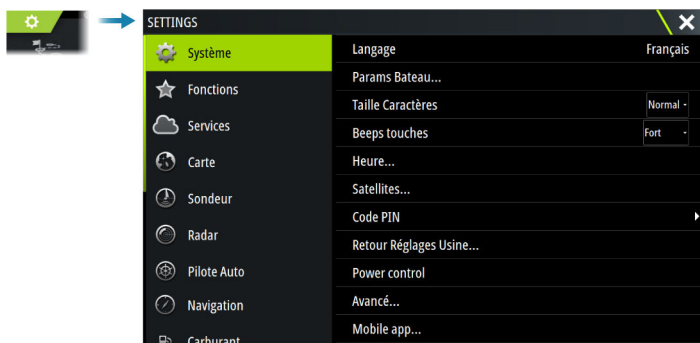
- 1 Paramètres généraux** - reportez-vous à "*Paramètres système*" à la page 26.
 - Réglez les paramètres généraux comme vous le souhaitez.
 - Configurez la commande d'alimentation.
- 2 Paramètres avancés** - reportez-vous à "*Avancé*" à la page 27.
 - Activez ou désactivez les fonctions.
 - Examinez les options des paramètres avancés et effectuez les modifications souhaitées.
- 3 Sélection de source** - reportez-vous à "*Paramètres réseau*" à la page 38.
 - Assurez-vous que les sources de données externes adéquates ont été sélectionnées.
- 4 Configuration des fonctions**
 - Configurez des fonctions spécifiques, tel que décrit ultérieurement dans ce chapitre.

Boîte de dialogue Paramètres

Le paramétrage du système s'effectue à partir de la boîte de dialogue Paramètres.



Paramètres système



Params Bateau

Permet de spécifier les attributs physiques du bateau.

Heure

Configurez les réglages de temps en fonction de l'emplacement du bateau, ainsi que les formats d'heure et de date.

Configurer le bouton WheelKey

Permet de configurer l'action du bouton WheelKey sur l'avant de l'appareil.

Code PIN

Vous pouvez définir un code PIN pour empêcher les accès non autorisés à vos paramètres système.

→ **Remarque :** Notez le code PIN et conservez-le en lieu sûr.

Lorsque vous établissez une protection par mot de passe, le code PIN doit être saisi lorsque l'une des options suivantes est sélectionnée. Une fois le code PIN correct saisi, toutes ces options sont accessibles sans avoir à le saisir à nouveau.

- Les paramètres sont activés à partir de la page d'accueil ou de la boîte de dialogue Contrôles système.
- Les alarmes sont activées à partir de la barre d'outils.
- Le stockage est activé à partir de la barre d'outils.
- Le magasin est activé à partir de la barre d'outils.

Configuration de la commande d'alimentation

Détermine la réponse de l'appareil aux signaux appliqués au fil de commande d'alimentation. Reportez-vous à "*Connexion de la commande d'alimentation*" à la page 16.

Ce paramètre est uniquement applicable si le fil jaune est utilisé pour la commande d'alimentation.

- À définir sur esclave si le fil de commande d'alimentation est raccordé directement à l'alimentation, au contacteur d'allumage ou à un commutateur autonome. L'appareil doit également être défini sur esclave si vous souhaitez qu'il se comporte comme esclave lorsqu'il est connecté à un bus de commande d'alimentation.
- À définir sur maître pour que cet appareil active ou désactive d'autres appareils connectés au bus de commande d'alimentation.

Lorsqu'un appareil maître est activé ou désactivé, tous les appareils connectés au même bus de commande d'alimentation s'activent ou se désactivent.

Lorsqu'un appareil maître est activé, un appareil esclave ne peut pas être désactivé.

Si aucun appareil maître n'est activé, les appareils esclaves peuvent être activés ou désactivés individuellement.

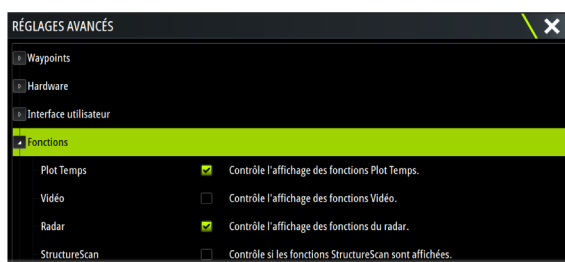
Avancé

Permet de configurer les paramètres avancés, notamment en ce qui concerne l'affichage des diverses informations de l'interface utilisateur par le système.

Activation ou désactivation des fonctionnalités

Utilisez cette option pour activer ou désactiver les fonctionnalités qui ne sont pas automatiquement activées ou désactivées par le système.

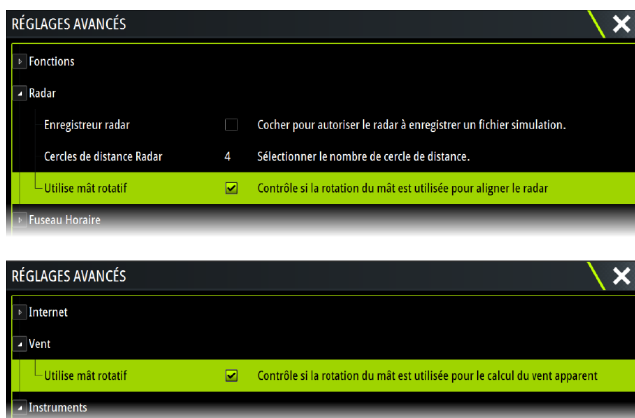
→ **Remarque :** Vous pouvez activer/désactiver ou déverrouiller certaines fonctionnalités avec l'option Features dans la boîte de dialogue Settings. Reportez-vous à "" à la page 0 .



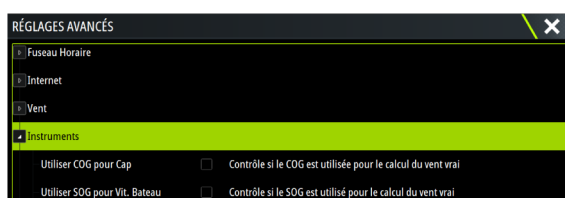
Compensation du mat rotatif

Si le bateau est équipé d'un mât rotatif, cela aura un impact sur les capteurs ou le radar installés sur celui-ci. Si le mât est également équipé d'un capteur permettant de mesurer la rotation, cet effet peut être compensé.

→ **Remarque :** Si vous utilisez le système H5000 avec un mât rotatif, l'option Utiliser la rotation du mât pour le vent doit être désactivée. En effet, l'unité centrale H5000 corrigera automatiquement les informations sur le vent par rapport à la position du bateau.



SOG pour vitesse bateau et COG pour cap



Utiliser le SOG pour vitesse bateau

Si la vitesse du bateau n'est pas disponible à partir d'un capteur de roue à aubes, il est possible d'utiliser la vitesse fond (SOG) fournie par un GPS. SOG sera affiché comme vitesse du bateau et utilisé dans les calculs de vent vrai et le log de vitesse.

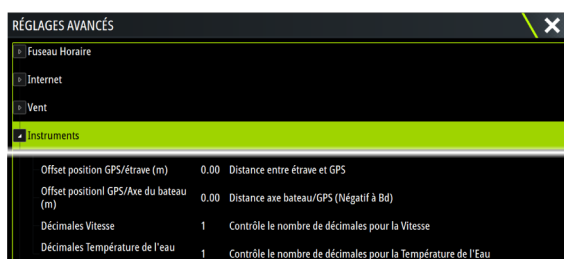
COG pour Cap

Si l'information de cap ne peut pas être donnée par un compas, il est possible d'utiliser le COG à l'aide d'un GPS. La valeur COG (cap par rapport au fond) sera alors utilisée dans les calculs de vent vrai.

→ **Remarque :** on ne peut pas utiliser le pilote automatique avec le COG. La COG ne peut pas être calculé à l'arrêt.

Décalage GPS : démarrer la configuration de ligne

Pour que la fonctionnalité de ligne de départ puisse fonctionner de manière optimale, la position exacte de l'étrave du bateau doit être connue. Ceci est possible en saisissant les décalages de position du capteur GPS. Ces décalages combinés aux données de cap permettront au logiciel de déterminer avec précision la distance entre l'étrave et la ligne de départ.



Offset position GPS/étrave

Permet de saisir la distance entre la proue et le GPS (valeur toujours positive)

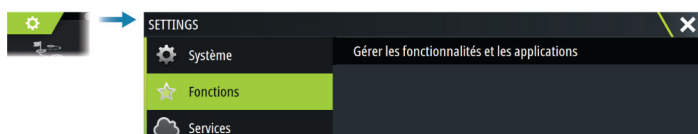
→ **Remarque :** Vérifiez que le décalage d'étrave inclut tout équipement à l'avant de la coque, tel qu'un bout-dehors.

Offset position GPS/Axe du bateau

Permet de saisir la distance entre l'axe du bateau et le GPS (valeur négative par rapport à bâbord)

Activation et désactivation des fonctions et des applications

Utilisez l'option Fonctions des paramètres système pour activer et désactiver des fonctions et des applications.



Gestion des fonctionnalités et des applications

Vous pouvez gérer et installer/désinstaller les fonctions et les applications. Lorsqu'une fonction/application est désinstallée, l'icône est supprimée de la page d'accueil. La fonction/application peut être installée à nouveau.

Fonction de déverrouillage

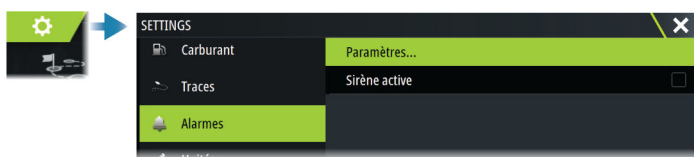
Certaines fonctionnalités supplémentaires peuvent être vendues séparément. Pour déverrouiller ces fonctionnalités, vous devez saisir un code de déverrouillage.

Sélectionnez la fonctionnalité que vous souhaitez déverrouiller. Suivez les instructions pour acheter et saisir le code de déverrouillage de la fonction.

Une fois que vous avez entré un code de déverrouillage de fonction dans l'appareil, vous pouvez utiliser cette fonction.

→ **Remarque :** L'option de déverrouillage de fonctionnalité n'est disponible que si votre appareil prend en charge une fonctionnalité de verrouillage.

Alarmes



Paramètres

Liste de toutes les options d'alarme du système, avec le réglage actuel.

À partir de cette liste, vous pouvez activer, désactiver et modifier les limites d'alarme.

Sirène active

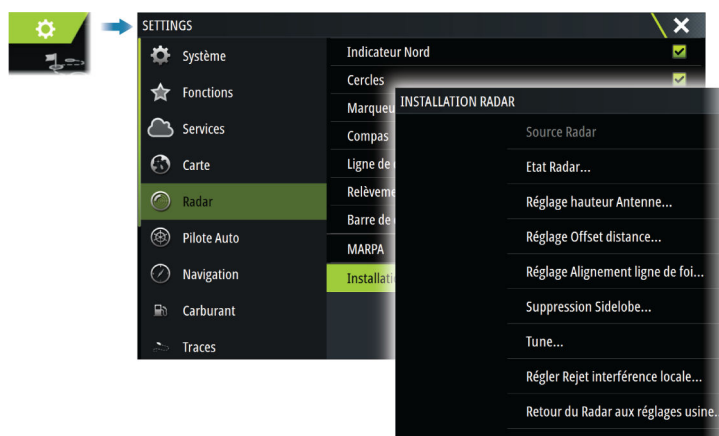
L'option Sirène activée doit être définie afin que l'appareil déclenche la sonnerie en cas de condition d'alarme.

Son réglage détermine également le fonctionnement de l'alarme externe.

Installation du radar

Le système de radar nécessite des paramètres de capteur radar spécifiques afin de régler un certain nombre de variables en fonction des installations.

→ **Remarque :** Les paramètres d'installation disponibles dépendent du type et du modèle de radar.



Source radar

Dans un système comprenant plus d'un capteur radar, l'appareil à configurer peut être sélectionné à partir de ce menu.

→ **Remarque :** Les radars qui prennent en charge le mode double radar sont représentés deux fois dans la liste source, avec un suffixe A et un suffixe B.

État Radar

Affiche des informations sur le scanner et les fonctionnalités du scanner, principalement utilisées pour vous informer et vous aider dans la recherche de pannes.



Réglage de la hauteur de l'antenne

Procédez au réglage de la hauteur de l'antenne du radar par rapport à la surface de l'eau. Le radar utilise cette valeur pour calculer les paramètres STC corrects.

Sélection de la longueur de l'antenne

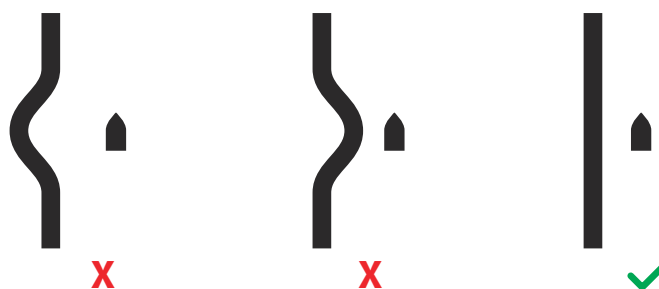
Sélectionnez la longueur d'antenne appropriée.

Réglage de l'offset de la portée

Le balayage radar doit débuter à partir du bateau (portée de radar de zéro). Il vous faudra peut-être régler le décalage de la portée du radar pour atteindre cette valeur. Si le réglage n'est pas correct, un grand cercle sombre peut apparaître au centre de la zone de balayage. Vous noterez peut-être des objets droits tels que des digues ou des jetées à parois droites avec des courbes ou une indentation. Les objets à proximité de votre bateau peuvent apparaître comme « tirés » ou « poussés ».

Réglez l'offset de distance comme ci-dessous lorsque le bateau est environ à 45-90 m (50-100 yards) d'une jetée à parois droites ou autre élément similaire qui produit un écho en ligne droite sur l'écran.

- 1 Positionnez le bateau par rapport à la jetée.
- 2 Réglez l'offset de distance afin que l'écho de la jetée apparaisse comme une ligne droite sur l'écran.



Réglage Alignement Orientation

Cette option permet d'aligner le marqueur de cap à l'écran avec la ligne centrale du bateau. Cela compense toute légère erreur d'alignement de l'antenne lors de son installation.

Toute erreur d'alignement qui n'est pas corrigée compromet le suivi des cibles et peut entraîner une erreur d'interprétation des dangers potentiels lors de la navigation.

Tout manque de précision dans ce domaine apparaîtra de manière évidente au moment d'utiliser la fonction MARPA ou la fonction de superposition sur carte.

- 1 Orientez le bateau vers un objet isolé immobile ou vers un AIS à longue portée dont l'icône correspond à l'écho du radar.
- 2 Réglez l'alignement grossier et fin du relèvement de sorte que la ligne de cap touche l'extrémité de l'objet sélectionné, ou que la cible radar corresponde à la cible AIS.

→ **Remarque :** L'alignement du cap doit être réglé avant de pouvoir activer l'option Utiliser la rotation du mât.

Suppression des lobes secondaires

De fausses cibles peuvent également être de temps à autre renvoyées à proximité de fortes cibles telles que des grands bateaux ou ports à conteneurs. Ces phénomènes se produisent car l'antenne radar ne peut pas concentrer toute son énergie d'émission dans un seul faisceau. Une petite partie de cette énergie est donc émise dans d'autres directions. Cette énergie, qui porte le nom d'énergie des lobes secondaires, est présente sur tous les systèmes

de radar. Ces faux retours provoqués par les lobes secondaires de l'antenne apparaissent sous forme d'arcs.

→ **Remarque :** Ce réglage doit être effectué uniquement par des utilisateurs radar expérimentés. Des pertes de cible peuvent en effet se produire à proximité des ports si ce réglage n'est pas correctement effectué.

Lorsque le radar est installé à proximité de structures métalliques, l'énergie des lobes secondaires augmente, la concentration du faisceau se dégradant. Les retours provoqués par ces lobes secondaires peuvent être supprimés à l'aide de l'option Suppression Sidelobe.

Ce paramètre est défini par défaut sur Auto et n'a pas besoin en principe d'être réglé autrement. Toutefois, en cas d'importants brouillages métalliques autour du radar, le paramètre Suppression Sidelobe peut nécessiter d'être augmenté.

Pour régler la valeur du paramètre Suppression Sidelobe :

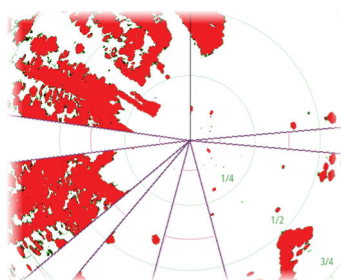
1. Définissez la portée du radar sur une plage comprise entre 0,5 nm et 1 nm et le paramètre Suppression Sidelobe sur Auto.
2. Naviguez jusqu'à un emplacement où des retours de lobes secondaires sont fortement susceptibles d'apparaître : En principe à proximité d'un grand navire, d'un port à conteneurs ou d'un pont métallique.
3. Naviguez dans la zone choisie jusqu'à apparition des retours de lobes secondaires les plus forts.
4. Définissez alors le paramètre Suppression Sidelobe Auto sur OFF, puis réglez la commande Suppression Sidelobe jusqu'à élimination des retours. Pour vous assurer de leur élimination, vous aurez peut-être besoin d'effectuer 5 à 10 balayages radar.
5. Naviguez de nouveau dans la zone, puis, en cas de réapparition des retours, procédez à un nouveau réglage.

Obturation de secteurs

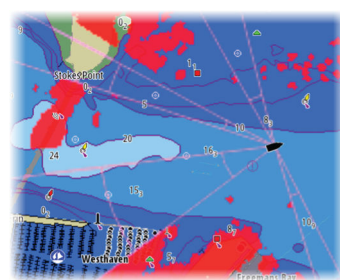
Un radar installé à proximité d'un mât ou d'une structure pourrait faire apparaître des reflets ou des interférences indésirables sur l'image radar. Utilisez la fonction Obturation radar pour que le radar arrête de transmettre sur un maximum de quatre secteurs dans l'image.

→ **Remarque :** Les secteurs sont configurés par rapport à la ligne de cap du radar. Le cap du secteur est mesuré depuis la ligne centrale du secteur.

→ **Remarque :** L'obturation du secteur doit être effectuée avec précaution pour éviter de réduire la capacité du radar à identifier les cibles réelles et potentiellement dangereuses.



Principal indicateur PPI du radar



Superposition du radar sur une carte

Réglage de la position parking d'une antenne

La position parking est la position de repos finale de l'antenne par rapport à la ligne de cap du radar lorsque le radar est en veille. La rotation de l'antenne s'arrêtera à l'offset souhaité.

Régler Rejet interférence locale

Des interférences produites par des sources à bord peuvent gêner le bon fonctionnement du radar Broadband. L'un des signes attestant de la présence de telles interférences peut être par exemple la présence d'une large cible à l'écran conservant la même position alors que le navire change de direction.

Lumières du radar Halo

Contrôle les niveaux de lumière d'accentuation bleue du radar Halo. La lumière d'accentuation peut uniquement être réglée lorsque le radar est en mode veille.

→ **Remarque :** Il est possible que l'utilisation de la lumière d'accentuation bleue du socle ne soit pas autorisée dans la zone où se situe votre bateau. Veuillez consulter les réglementations de navigation locales avant d'activer les lumières d'accentuation bleues.

Réception

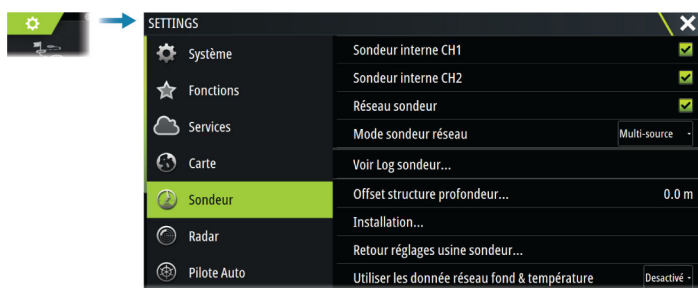
Le réglage automatique fonctionne bien pour la plupart des installations. Le réglage manuel est utilisé s'il est nécessaire pour perfectionner le résultat d'un réglage automatique.

Rétablissement des valeurs d'usine du radar

Efface tous les paramètres appliqués à la source de radar définie par le programme d'installation et l'utilisateur et restaure les valeurs d'usine.

→ **Remarque :** Utilisez cette option avec prudence. Au préalable, prenez soin de noter les paramètres actuels, en particulier ceux définis par l'utilisateur si le radar a déjà été en service actif.

Paramètres sondeur



Sondeur interne CH1 et CH2

Lorsque cette option est activée, le canal du sondeur interne peut être sélectionné dans le menu de la fenêtre du sondeur.

Lorsque cette option est désactivée, le canal du sondeur interne de l'appareil est désactivé. Il ne sera répertorié comme source de sondeur sur aucun appareil du réseau. Désélectionnez cette option pour les canaux auxquels aucune sonde n'est connectée.

Réseau sondeur

Sélectionnez ce paramètre pour partager les données de sonde de cet appareil avec d'autres appareils connectés au réseau Ethernet. Vous devrez également sélectionner ce paramètre pour afficher la liste des autres sondeurs qui ont la même fonctionnalité activée sur le réseau.

Lorsque ce paramètre n'est pas sélectionné, les sondes connectées à cet appareil ne peuvent pas être partagées avec d'autres appareils connectés sur le réseau et l'appareil ne peut pas voir les autres sources sur le réseau pour lesquelles cette fonctionnalité est activée.

Mode Réseau sondeur

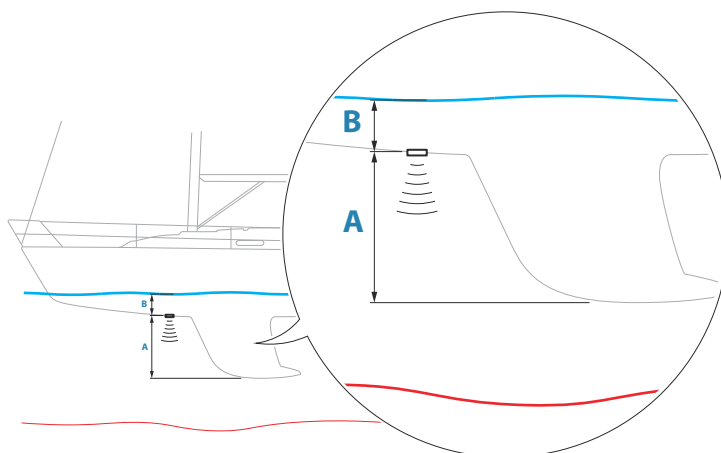
Le paramètre de mode Réseau sondeur choisit si une ou plusieurs sources de sondeur peuvent être sélectionnées en même temps.

→ **Remarque :** Une source unique est automatiquement sélectionnée si d'anciennes versions de sondeurs sont connectées au réseau. Ce paramètre n'est pas modifiable si d'anciennes versions de sondeurs sont connectées au réseau. Le mode Multisource doit être sélectionné si aucune ancienne version d'un sondeur n'est connectée au réseau.

→ **Remarque :** Lors du passage en mode Multisource, vous devez attendre 30 secondes, puis éteindre toutes les sources. Patientez 1 minute, puis redémarrez toutes les sources connectées.

Offset de profondeur Structure

Les transducteurs mesurent toujours la profondeur comprise entre le transducteur et le fond. Par conséquent, les relevés de profondeur ne prennent pas en compte, dans leur calcul, la distance qui sépare la sonde du point le plus bas du bateau dans l'eau ou entre la sonde et la surface de l'eau.



- Pour afficher la profondeur à partir du point le plus bas du bateau vers le fond, définissez la correction de sorte qu'elle soit égale à la distance verticale entre la sonde et la partie la plus basse du bateau, **A** (valeur négative).
- Pour afficher la profondeur entre la surface de l'eau et le fond, définissez la correction de sorte qu'elle soit égale à la distance verticale entre la sonde et la surface de l'eau, **B** (valeur positive)
- Pour la profondeur sous la sonde, définissez l'offset sur 0.

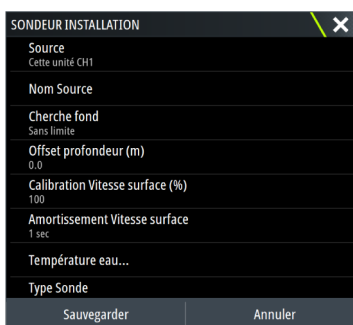
Utilisation de données de profondeur et de température du réseau

L'appareil peut partager les données de profondeur et de température d'une source de sondeur en réseau Ethernet sur le réseau NMEA 2000®.

Utilisez cette option pour sélectionner la source réseau Ethernet à partir de laquelle les données sont partagées.

Installation

Utilisez cette boîte de dialogue pour configurer les sources disponibles.



Source

Sélectionnez cette option pour afficher une liste des sources du sondeur disponibles pour la configuration. Les paramètres que vous définissez dans le reste de la boîte de dialogue se rapportent à la source sélectionnée.

Source name (Nom de la source)

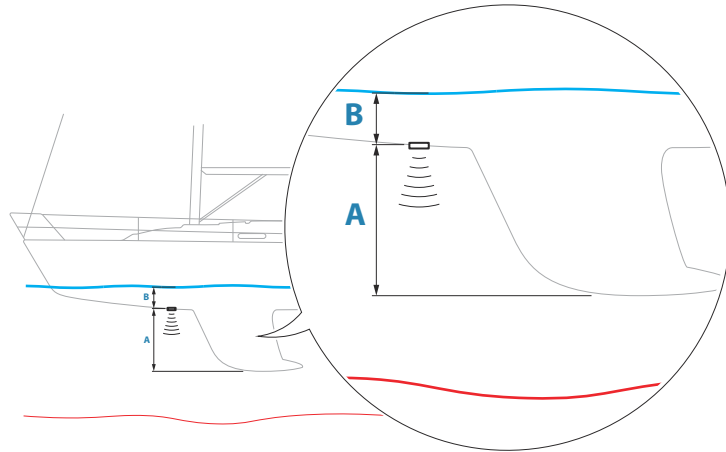
Sélectionnez cette option pour définir un nom descriptif pour la sonde sélectionnée.

Cherche Fond

Le bruit peut provoquer des recherches du sondeur à des profondeurs invraisemblables. En définissant manuellement la fonction Cherche fond, le système affiche les échos reçus d'objets situés dans l'échelle de profondeur définie.

Offset de la profondeur

Les transducteurs mesurent toujours la profondeur comprise entre le transducteur et le fond. Par conséquent, les relevés de profondeur ne prennent pas en compte, dans leur calcul, la distance qui sépare la sonde du point le plus bas du bateau dans l'eau ou entre la sonde et la surface de l'eau.



- Pour afficher la profondeur à partir du point le plus bas du bateau vers le fond, définissez la correction de sorte qu'elle soit égale à la distance verticale entre la sonde et la partie la plus basse du bateau, **A** (valeur négative).
- Pour afficher la profondeur entre la surface de l'eau et le fond, définissez la correction de sorte qu'elle soit égale à la distance verticale entre la sonde et la surface de l'eau, **B** (valeur positive)
- Pour la profondeur sous la sonde, définissez l'offset sur 0.

Étalonnage de la vitesse

La Calibration de Vitesse Surface est utilisée pour ajuster la valeur de vitesse à partir de la roue à aubes afin de la faire correspondre à la vitesse réelle du bateau dans l'eau. La vitesse réelle peut être déterminée à l'aide de la vitesse par rapport au fond (SOG) du GPS ou en chronométrant le bateau sur une distance précise. La Calibration de Vitesse Surface doit s'effectuer dans des conditions calmes, avec un vent et des mouvements de courant minimes.

Augmentez cette valeur au-dessus de 100 % en cas de sous-estimation du speedomètre et réduisez cette valeur en cas de surestimation. Par exemple si la vitesse surface moyenne indiquée est de 8,5 nœuds (9,8 miles/heure) alors que la vitesse par rapport au fond (SOG) est de 10 nœuds (11,5 miles/heure), la valeur de la calibration doit être augmentée à 117 %. Pour calculer le réglage, divisez la valeur SOG par la vitesse de roue à aubes et multipliez le résultat par 100.

Plage de calibration : de 50 à 200 %. Valeur par défaut : 100 %.

Water speed averaging (Moyenne de Vitesse Surface)

Établit la moyenne de la vitesse surface en mesurant votre vitesse à intervalles précis. Les intervalles de vitesse surface varient entre une et trente secondes. Par exemple, si vous sélectionnez cinq secondes, la vitesse surface affichée est basée sur une moyenne établie sur 5 secondes de relevé.

Plage de calibration : de 1 à 30 secondes. Valeur par défaut : 1 seconde.

Water temperature calibration (Calibration de température de l'eau)

La calibration de la température permet d'ajuster la valeur de la température de l'eau à partir de la sonde de sondeur. Cela peut s'avérer nécessaire pour corriger les influences localisées sur la température mesurée.

Plage d'étalonnage : -9,9° - +9,9°. Valeur par défaut : 0°.

→ **Remarque :** La calibration de température de l'eau apparaît uniquement si la sonde est en mesure de relever la température.

Transducer type (Type de sonde)

→ **Remarque :** Le type de sonde est automatiquement défini pour les sondes qui prennent en charge l'ID de sonde (XID). Dans ce cas, l'utilisateur ne peut pas sélectionner le type de sonde.

L'option Transducer type (Type de sonde) permet de sélectionner le modèle de sonde connecté au module sondeur. La sonde sélectionnée détermine les fréquences que peut sélectionner l'utilisateur pendant le fonctionnement du sondeur. Dans certaines sondes équipées de capteurs de température, le relevé de température peut se révéler imprécis ou ne pas être disponible du tout si la mauvaise sonde est sélectionnée. L'impédance des capteurs de température de la sonde est soit de 5 k, soit de 10 k. Lorsque les deux options sont possibles pour le même modèle de sonde, reportez-vous à la documentation fournie avec la sonde pour déterminer l'impédance.

Restaurer les paramètres par défaut du sondeur

Restaure les paramètres d'usine par défaut du sondeur.

Installation de ForwardScan

Disponible lorsqu'une sonde ForwardScan est connectée.

Pour obtenir des informations relatives à la configuration, consultez le manuel d'utilisation.

Paramètres du pilote automatique

La boîte de dialogue Réglages du pilote automatique dépend du pilote automatique connecté au système. Si plusieurs pilotes automatiques sont connectés, la boîte de dialogue Réglages du pilote automatique affiche l'option pour le pilote automatique actif.

Les paramètres du pilote automatique sont soit définis par l'utilisateur, soit définis pendant l'installation et la mise en service du système de pilote automatique.

- Les paramètres de l'utilisateur peuvent être modifiés pour différentes conditions de fonctionnement ou préférences utilisateur.
- Les paramètres d'installation sont définis lors de la mise en service du système de pilote automatique. Il n'est ensuite plus possible de modifier ces paramètres.

Les sections suivantes décrivent les paramètres d'installation par pilote automatique. Pour plus d'informations sur les paramètres utilisateurs, consultez le manuel de l'opérateur.

Paramètres spécifiques d'installation H5000

Pour la configuration et la mise en service du système H5000, reportez-vous à la documentation fournie avec l'appareil.

Paramètres d'installation spécifiques aux calculateurs pilotes NAC-2/NAC-3

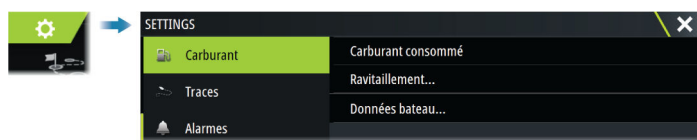
Pour le paramétrage et la mise en service du calculateur pilote NAC-2 ou NAC-3, reportez-vous au manuel de mise en service fourni avec le calculateur pilote concerné.

Paramètres carburant

L'outil Carburant surveille la consommation de carburant du bateau. Ces informations sont totalisées pour indiquer l'utilisation de carburant de chaque trajet et de chaque saison, et sont utilisées pour calculer l'économie de carburant à afficher sur les pages des instruments et la barre de données.

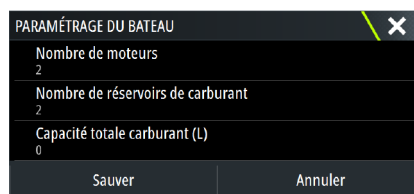
L'utilisation de cet outil nécessite l'installation d'un capteur de débit de carburant Navico ou d'une passerelle/câble adaptateur de moteur NMEA 2000® avec périphérique de stockage de données de carburant Navico sur le bateau. Le capteur de débit de carburant Navico ne nécessite pas de périphérique de stockage de carburant séparé. Adressez-vous au fabricant ou au concessionnaire du moteur pour savoir si ce dernier fournit une sortie de données et pour savoir quel adaptateur est disponible pour la connexion au NMEA 2000®.

Une fois la connexion physique réalisée, assurez-vous que la sélection des sources est terminée. Les installations à plusieurs moteurs qui utilisent des capteurs de débit de carburant ou des périphériques de stockage des données de carburant nécessitent la configuration de l'emplacement du moteur associé dans la liste des appareils. Pour obtenir des informations générales sur la sélection des sources, reportez-vous à la section "Paramètres réseau" à la page 38.



Paramétrage du bateau

La boîte de dialogue Paramétrage du bateau sert à sélectionner le nombre de moteurs, le nombre de réservoirs et la capacité totale de carburant du bateau avec tous les réservoirs.



Mesure du carburant restant

La mesure du carburant restant peut être calculée à partir de la consommation de carburant par le ou les moteurs, ou du niveau de carburant des capteurs du réservoir. La consommation nominale de carburant est nécessaire pour définir l'échelle de l'indicateur d'économie de carburant. Cette valeur doit être déterminée petit à petit, basée sur l'expérience. Le fabricant ou concepteur du bateau peut également fournir une valeur indicative.

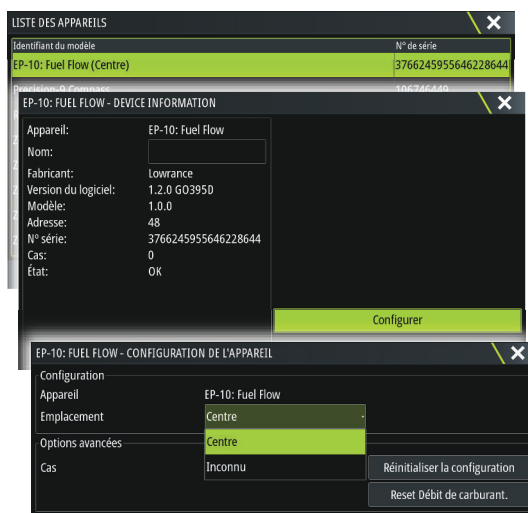
- **Remarque :** La mesure du carburant reprise des capteurs de niveau en mer peut produire des indications imprécises en raison des mouvements du bateau.
- **Remarque :** Le paramètre de consommation nominale de carburant doit être déterminé en tenant compte des charges typiques des bateaux. Par exemple : réservoirs de carburant et d'eau plein, annexe arrimée, consommables, etc.

Configuration du débit de carburant

Une fois le nombre de moteurs défini, il est nécessaire d'indiquer quel capteur de débit de carburant est connecté à chaque moteur. Sur la page Réseau, sous Liste des appareils, accédez à la boîte de dialogue « Configuration de l'appareil » de chaque capteur et définissez le paramètre Emplacement pour qu'il corresponde au moteur auquel l'appareil est connecté.

Réinitialiser la configuration : rétablit les paramètres par défaut de l'appareil en effaçant tous les paramètres de l'utilisateur.

Reset Débit de carburant : restaure uniquement le paramètre Fuel K-Value (Valeur K du carburant), s'il a été défini via l'option Calibrer. Seuls les appareils Navico peuvent être réinitialisés.



Calibrage

La calibration peut être nécessaire pour que le débit mesuré corresponde exactement au débit de carburant réel. Accédez à la calibration depuis la boîte de dialogue Ravitaillement. La calibration n'est possible que sur le capteur de débit de carburant Navico.

1. Démarrez avec un réservoir plein et faites fonctionner le moteur normalement.
 2. Après avoir consommé plusieurs litres (quelques gallons), refaites le plein du réservoir, puis sélectionnez l'option Régler plein.
 3. Sélectionnez l'option Calibrer.
 4. Définissez le paramètre Quantité utilisée en fonction de la quantité de carburant ajoutée au réservoir.
 5. Sélectionnez OK pour enregistrer les paramètres. Le paramètre Fuel K-Value (Valeur K du carburant) devrait à présent indiquer une nouvelle valeur.
- **Remarque :** Pour calibrer plusieurs moteurs, répétez les étapes ci-dessus pour chacun d'eux. Vous pouvez également faire fonctionner tous les moteurs en même temps et diviser la valeur Actual amount used (Quantité réelle utilisée) par le nombre de moteurs. Cela suppose une consommation de carburant relativement uniforme pour tous les moteurs.
- **Remarque :** l'option Calibrer n'est disponible que si Régler plein est sélectionné et qu'un capteur de débit de carburant est connecté et configuré en tant que source.
- **Remarque :** un maximum de 8 moteurs est pris en charge à l'aide des capteurs de débit de carburant.

Niveau de carburant

À l'aide d'un appareil de niveau de fluide Navico connecté à un capteur de niveau de réservoir approprié, il est possible de mesurer le niveau de carburant restant dans n'importe quel réservoir ainsi équipé. Le nombre de réservoirs doit être défini dans la boîte de dialogue Paramétrage du bateau, lancée depuis la page des options de réglage du carburant, pour permettre l'attribution individuelle des appareils de niveau de fluide aux réservoirs.

Sur la page Réseau, sélectionnez Liste des appareils, accédez à la boîte de dialogue « Configuration de l'appareil » de chaque capteur et définissez l'emplacement du réservoir, le type de fluide et la taille du réservoir.

Pour configurer la barre Instrument ou une jauge sur la page Instrument avec les données de l'appareil de niveau de fluide, reportez-vous au manuel d'utilisation.

- **Remarque :** un maximum de 5 réservoirs est pris en charge à l'aide des appareils de niveau de fluide.
- **Remarque :** Les données de réservoir émises par une passerelle de moteur compatible peuvent également être affichées, mais la configuration des réservoirs pour une telle source de données est impossible à partir de cet appareil.

Paramètres sans fil

Fournit des options de configuration et de réglages de la fonction sans fil.

Pour plus de détails sur la configuration de la connexion sans fil et la connectivité, consultez le manuel d'utilisation.

Paramètres réseau



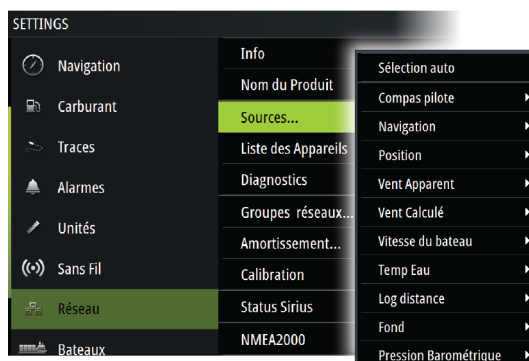
Nom de l'appareil

L'attribution d'un nom est judicieuse pour les systèmes qui utilisent plusieurs appareils de type et de taille identiques.

Sources

Les sources de données fournissent des données en mode Live au système.

Lorsqu'un appareil est connecté à plusieurs sources qui fournissent les mêmes données, l'utilisateur peut choisir la source qu'il préfère. Avant de débiter la sélection des sources, assurez-vous que tous les appareils externes et les réseaux sont connectés et actifs.

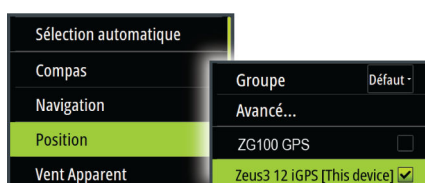


Sélection automatique

L'option Sélection automatique recherche toutes les sources connectées au périphérique. Si plusieurs sources sont disponibles pour chaque type de données, la sélection s'effectue selon une liste interne de priorités. Cette option convient à la majorité des installations.

Sélection manuelle d'une source

Généralement, la sélection manuelle est requise uniquement lorsqu'il existe plusieurs sources pour les mêmes données et que la source automatiquement sélectionnée n'est pas celle souhaitée.



Sélection d'une source de groupe

L'appareil peut utiliser les mêmes sources de données que tous les autres produits du réseau ou utiliser une source de données indépendamment des autres appareils.

Si l'appareil fait partie d'un groupe de sources, toutes les modifications apportées à la sélection des sources affecteront tous les appareils appartenant au même groupe.

→ **Remarque :** L'écran doit être défini sur le groupe par défaut pour permettre la sélection d'un groupe.

Les appareils sans groupe sélectionné peuvent utiliser des sources différentes du reste des appareils réseau.

Sélection d'une source avancée

Cette opération permet un contrôle manuel plus flexible et plus précis sur les appareils qui fournissent des données.

Il peut également arriver que l'option Sélection automatique n'attribue pas la source souhaitée, ce qui peut être corrigé par l'option Sélection d'une source avancée.

Liste des appareils

Si vous sélectionnez un appareil dans cette liste, des détails et options supplémentaires s'affichent.

Tous les appareils permettent l'attribution d'un numéro d'instance par l'intermédiaire de l'option de configuration. Définissez des numéros d'instance uniques sur des appareils identiques du réseau pour permettre à l'appareil de les différencier. L'option de données affiche toutes les données émises par l'appareil.

→ **Remarque :** La plupart du temps, la définition du numéro d'instance sur un produit tiers est impossible.

Diagnostics

Fournit des informations utiles pour identifier un problème avec le réseau.

NMEA 2000®

Fournit des informations sur l'activité du bus NMEA 2000®.

→ **Remarque :** les informations ci-après n'indiquent pas toujours un problème pouvant être résolu par une simple modification de la disposition du réseau ou des appareils connectés et de leur activité sur le réseau. Néanmoins, les erreurs de réception et de transmission indiquent le plus souvent des problèmes du réseau physique, que vous pouvez résoudre en vérifiant les terminaisons, en réduisant la dorsale ou la longueur des dérivations, ou encore en diminuant le nombre de nœuds du réseau (appareils).

UDB

Fournit des informations sur l'activité Ethernet.

Groupes de réseaux

Cette fonction permet de contrôler le réglage des paramètres, globalement ou par groupes d'appareils. La fonction est utilisée sur les grands bateaux où plusieurs appareils sont connectés via un réseau. Lorsque plusieurs unités sont affectées à un même groupe, la mise à jour d'un paramètre sur une unité est répercutée sur les autres membres du groupe.

Si l'un des paramètres nécessite un contrôle distinct, définissez le groupe sur « aucun ».

Amortissement

Si les données apparaissent de façon irrégulière ou trop sensible, un amortissement peut être appliqué pour que les informations apparaissent avec davantage de stabilité. Lorsque l'amortissement est désactivé, les données sont présentées sous forme brute, sans amortissement.

Calibration

Un offset (positif ou négatif) peut être appliqué pour corriger les imprécisions de données à partir de sources NMEA 2000®. L'offset est défini sur l'appareil NMEA 2000®.

- **Remarque :** Sélectionnez l'option avancée pour régler les offsets locaux pour cet écran uniquement.
- **Remarque :** Il n'est généralement pas possible d'étalonner des capteurs tiers. Toutefois, un offset local peut être appliqué.

Configuration du port NMEA 2000®

Receive waypoint (Recevoir waypoint)

Permet de recevoir des waypoints provenant d'appareils qui transmettent un waypoint via le NMEA 2000®.

Un waypoint est reçu lors de sa création sur l'autre appareil et si les paramètres suivants sont configurés :

- Appareil récepteur : l'option Receive waypoint doit être activée avant la création du waypoint dans l'appareil émetteur.
- Appareil émetteur : l'option Send waypoint doit être activée avant la création du waypoint.

Send waypoint (Envoyer un waypoint)

Permet à cet appareil d'envoyer un waypoint à d'autres appareils via le réseau NMEA 2000®.

Un waypoint est transmis lors de sa création et si les paramètres suivants sont configurés :

- Appareil émetteur : l'option Send waypoint doit être activée avant la création du waypoint.
- Appareil récepteur : l'option Receive waypoint doit être activée avant la création du waypoint dans l'appareil émetteur.

- **Remarque :** Le système peut uniquement transmettre ou recevoir un waypoint à la fois sur le réseau NMEA 2000®. Pour une importation ou une exportation groupée des waypoints, consultez le manuel de l'utilisateur.

Configuration du port NMEA 0183®

Les ports NMEA 0183® doivent être réglés en fonction de la vitesse des appareils connectés. Ils peuvent être configurés pour émettre uniquement les phrases requises par les appareils connectés.

Receive waypoint (Recevoir waypoint)

Sélectionnez cette option pour permettre à un appareil capable de créer et d'exporter des waypoints via NMEA 0183® afin de les transférer directement vers cet appareil.

Baud rate (Taux de transmission)

Celui-ci doit être réglé en fonction des appareils connectés à l'entrée et à la sortie NMEA 0183®. L'entrée et la sortie (transmission, réception) utilisent le même taux de transmission.

- **Remarque :** Les transpondeurs AIS fonctionnent généralement selon la norme NMEA 0183®-HS (haut débit) et nécessitent un taux de transmission de 38 400 bauds.

Sortie série

La sélection détermine si les données sont émises via la sortie Tx et active la modification de la liste des phrases de sortie.

Phrases de sortie sélectionnées

Cette liste permet de contrôler les phrases transmises aux autres appareils depuis le port NMEA 0183®. En raison de la faible bande passante de ce dernier, il est préférable d'activer

uniquement les données nécessaires. Moins vous sélectionnez de phrases, meilleur sera le taux de sortie des phrases activées.

Ethernet/Wi-Fi®

Le flux de données NMEA 0183® est également émis et mis à la disposition des tablettes et des PC via une connexion Wi-Fi® ou Ethernet. La boîte de dialogue fournit les données IP et de port généralement requises pour configurer l'application sur un appareil tiers.

→ **Remarque :** Les autres écrans multifonction ne peuvent pas décoder ces informations et les renvoyer en NMEA 0183® pour qu'elles soient utilisées en tant que source. Une connexion physique NMEA 2000® ou NMEA 0183® est toujours requise pour le partage de données.

5

Charge de tiers

CZone®

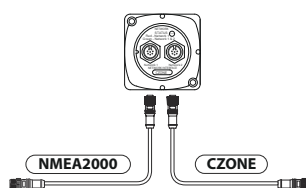
Connexion CZone® à NMEA 2000®

Lorsqu'il y a interfaçage avec un réseau CZone®, il est recommandé d'utiliser une interface BEP® Network pour relier les deux dorsales de réseau.

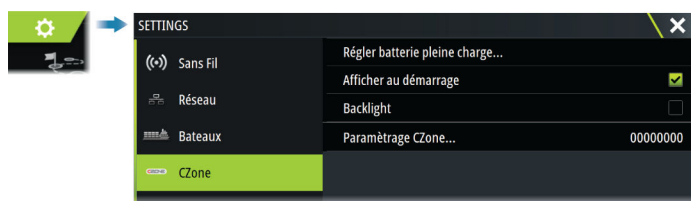
L'interface entre les réseaux CZone®/NMEA 2000® isole la puissance des deux réseaux, tout en leur permettant de partager librement leurs données.

L'interface peut également être utilisée pour étendre le réseau NMEA 2000®, lorsque la limite de nœuds maximale (nœud = tout appareil connecté au réseau) pour le réseau a été atteinte ou lorsque la longueur maximale du câble de 150 m est dépassée. Une fois l'interface mise en place, 40 nœuds ainsi qu'une longueur de câble supplémentaire peuvent être ajoutés.

L'interface réseau est disponible auprès de votre revendeur BEP®. Pour plus d'informations, reportez-vous au site Web de BEP® : www.BEPmarine.com.



Configuration CZone®



Afin de communiquer avec les modules CZone® connectés au réseau, l'appareil doit recevoir un paramètre unique de commutateur d'écran CZone®.

La fonctionnalité du système CZone® est déterminée par le fichier de configuration CZone®, stocké sur tous les modules CZone® et la série Zeus³S. Le fichier est créé à l'aide de l'outil de configuration CZone®, application PC spécialisée disponible auprès de BEP® Marine Ltd et des distributeurs CZone® associés.

Pour plus d'informations, reportez-vous à la documentation fournie avec système CZone®.

Attribution du paramètre de commutateur

Un paramètre de commutateur virtuel doit être attribué à chaque produit capable de contrôler et d'afficher des appareils CZone®. Ce paramètre est unique pour chaque appareil. Il est généralement défini une fois que le fichier de configuration existe sur le système CZone®, mais vous pouvez également le définir à l'avance. Pour ce faire, accédez au menu CZone® de la page Paramètres.

Lorsque le fichier de configuration est déjà disponible sur le réseau, son téléchargement vers le Zeus³S commence dès que le commutateur est défini. Laissez le temps à ce processus de se terminer, sans interruption.

Setting CZone® to display at startup (Réglage de CZone® pour qu'il s'affiche au démarrage)

Lorsque cette option est sélectionnée, la page de contrôle de CZone® s'affiche en premier chaque fois que vous allumez le système Zeus³S.

Rétroéclairage

L'activation de cette fonction synchronise le réglage du rétroéclairage du système Zeus³S avec celui de n'importe quelle interface d'écran CZone[®] configurée pour partager les réglages du rétroéclairage.

→ **Remarque :** le système Zeus³S doit également être défini en tant que contrôleur dans la configuration CZone[®].

Naviop

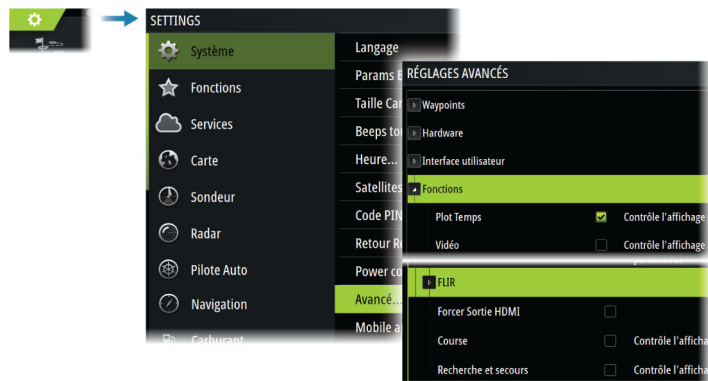
Si cet appareil se trouve sur le même réseau NMEA 2000[®] qu'un système Naviop Loop, il peut être utilisé pour faire fonctionner le système Naviop Loop.

Pour plus d'informations, reportez-vous à la documentation qui suit le système Naviop.

Configuration de caméra FLIR[®]

Les caméras FLIR[®] compatibles sont de type Plug & Play lorsqu'elles sont utilisées avec un périphérique agissant comme hôte DHCP. Pour l'installation sur des réseaux n'utilisant pas d'hôte DHCP, consultez le site Web www.bandg.com ou contactez l'assistance technique.

Les paramètres FLIR[®] sont disponibles dans la boîte de dialogue Paramètres avancés.



6

Annexe

Caractéristiques techniques

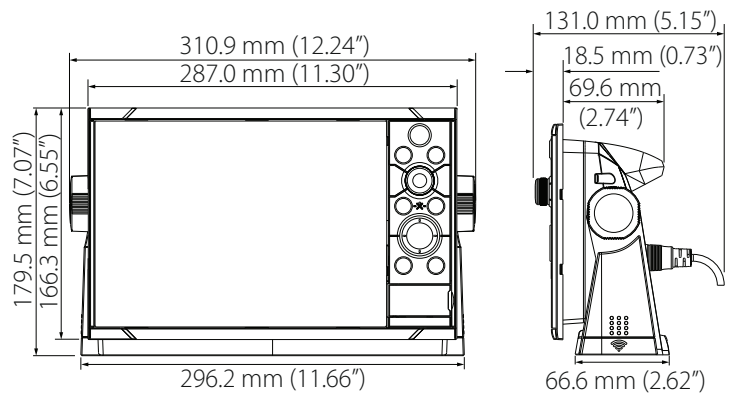
Caractéristiques techniques

Écran	
Résolution	
Appareil 9 pouces	1280 x 720
Appareil 12 pouces	1280 x 800
Appareil 16 pouces	1920 x 1080
Type	SolarMax HD haute visibilité pour écran TFT HD® IPS à collage optique
Luminosité	1 200 nits
Écran tactile	Écran tactile intégral (multitouch)
Angles de vision en degrés (valeur moyenne avec rapport de contraste = 10)	80° haut/bas, 80° gauche/droite
Électricité	
Tension d'alimentation	12/24 V CC (10 - 31,2 V CC mini - maxi)
Consommation d'énergie - max.	
Appareil 9 pouces	23 W +- 4 W
Appareil 12 pouces	30 W +- 5 W
Appareil 16 pouces	45 W +- 5 W
Ampérage recommandé du fusible	
Appareil 9 pouces	5 A
Appareil 12 pouces	5 A
Appareil 16 pouces	5 A
Environnement	
Plage de températures de fonctionnement	De -15 °C à +55 °C (5 °F à 131 °F)
Température de stockage	De -20 °C à +60 °C (4 °F à 140 °F)
Indice d'étanchéité	IPX 6 et 7
Humidité	IEC 60945 à chaleur humide de 66 °C (150 °F) à 95 % d'humidité relative (48 h)
Chocs et vibrations	100 000 cycles de 20 G
Position	Récepteur GNSS 10 Hz intégré pour GPS et GLONASS, compatible avec Galileo, Beidou, QZSS. SBAS (WAAS, EGNOS, MSAS, GAGAN).
Interface/Connectivité	
Ethernet	
Appareil 9 pouces	1 port (connecteur à 5 broches)
Appareils 12" et 16"	2 ports (connecteur à 5 broches)
NMEA 2000®	1 port (Micro-C)
NMEA 0183®	1 émetteur/récepteur (4800, 9600, 19 200, 38 400 bauds - via câble d'adaptateur en option)
Sondeur	2 ports

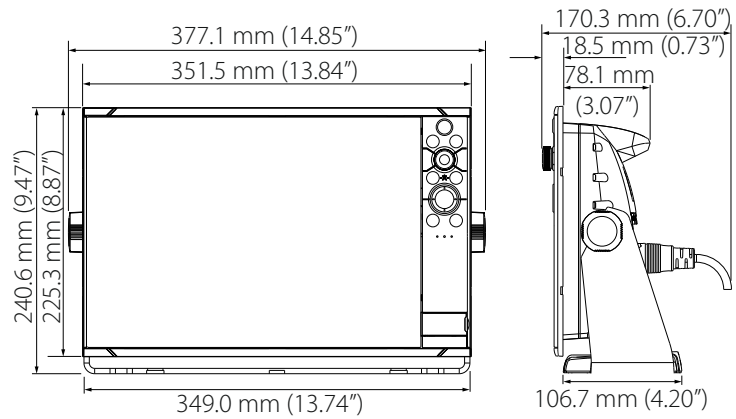
Entrée vidéo	2 ports (RCA vidéo composite - via câble d'adaptateur en option)
Sortie vidéo	
Appareils 9" et 12"	Non applicable
Appareil 16 pouces	1 port (réception HDMI® 1.4 et HDCP)
Lecteur de carte de données	2 lecteurs (microSD®, max. 32 Go, FAT32)
Sans Fil	802.11b/g/n
Bluetooth®	Bluetooth® 4.0 avec prise en charge de Bluetooth® Classic
USB	
Appareils 9" et 12"	Non applicable
Appareil 16 pouces	1 port (USB A) Sortie : 5 V CC, 1,5 A
Physique	
Dimensions (L x H x P)	Reportez-vous à " <i>Diagrammes dimensionnels</i> " à la page 46
Poids (écran seul)	
Appareil 9 pouces	1,4 kg (3,11 lb)
Appareil 12 pouces	3,1 kg (6,83 lb)
Appareil 16 pouces	4,7 kg (10,25 lb)
Distance de sécurité du compas	50 cm (1,7 ft)
Type de montage	Sur étrier (fourni) ou tableau de bord

Diagrammes dimensionnels

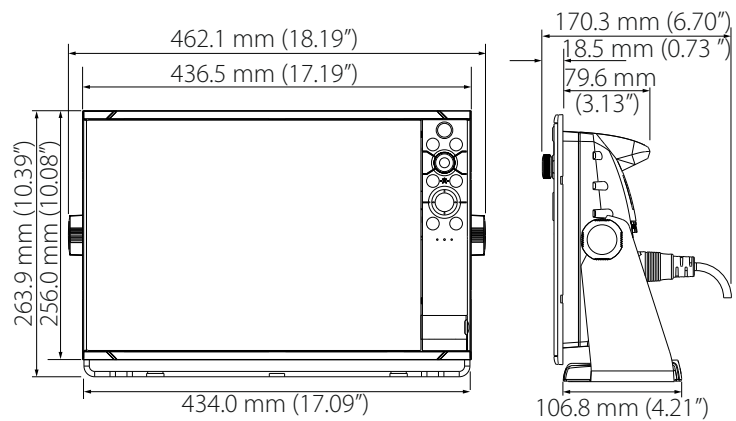
Appareil 9 pouces



Appareil 12 pouces



Appareil 16 pouces



Données prises en charge

Liste des PGN compatibles NMEA 2000®

PGN NMEA 2000® (réception)

59392	Confirmation ISO
59904	Requête ISO
60160	Protocole de transport ISO, transfert de données
60416	Protocole de transport ISO, liaison M.
65240	Adresse de commande ISO
60928	Demande d'adresse ISO
126208	Fonction de groupe de commande ISO
126992	Heure système
126996	Info produit
126998	Informations de configuration
127 233	Notification Homme à la Mer (MOB)
127237	Contrôle Heading/Track
127245	Barre
127250	Cap du bateau
127251	Taux de giration
127252	Houle
127257	Attitude
127258	Variation magnétique
127488	Paramètres du moteur, mise à jour rapide
127489	Paramètres du moteur, dynamique
127493	Paramètres de transmission, dynamique
127500	État de connexion/contrôle du contrôleur de charge
127501	Rapport d'état binaire
127503	État de l'entrée AC
127504	État de la sortie AC
127505	Niveau de fluidité
127506	État DC détaillé
127507	État du chargeur
127508	État de la batterie
127509	État de l'onduleur
128259	Vitesse surface référencée
128267	Profondeur de l'eau
128275	Distance Loch
129025	Mise à jour rapide de la position
129026	Mise à jour rapide COG & SOG
129029	Données de position GNSS
129033	Date & Heure
129038	Rapport de position AIS de classe A
129039	Rapport de position AIS de classe B
129040	Rapport étendu de position AIS de classe B
129041	AIS d'aide à la navigation

129283	Erreur transversale
129284	Données de navigation
129539	Données de position GNSS
129540	Rapport étendu de position AIS de classe B
129545	Sortie RAIM GNSS
129549	Corrections DGNSS
129551	Signal de réception de correction différentielle GNSS
129793	Rapport sur la date et l'heure UTC de l'AIS
129794	AIS d'aide à la navigation
129798	Rapport de position d'aéronefs AIS SAR
129801	Erreur transversale
129802	Message de sécurité diffusé AIS
129283	Erreur transversale
129284	Données de navigation
129539	Données de position GNSS
129540	Sat. GNSS visibles
129794	Données statiques et de trajet AIS de classe A
129801	Message de sécurité adressé AIS
129802	Message de sécurité diffusé AIS
129808	Informations d'appel DSC
129809	Rapport de données statiques « CS » de classe B AIS, partie A
129810	Rapport de données statiques « CS » de classe B AIS, partie B
130060	Étiquette
130074	Service Route et WP - Liste WP - Nom et position WP
130306	Données vent
130310	Paramètres environnementaux
130311	Paramètres environnementaux
130312	Température
130313	Humidité
130314	Pression actuelle
130316	Température, portée étendue
130569	Divertissement : fichier actuel et état
130570	Divertissement : fichier de données de la bibliothèque
130571	Divertissement : groupe de données de la bibliothèque
130572	Divertissement : recherche de données de la bibliothèque
130573	Divertissement : source de données prise en charge
130574	Divertissement : zone de données prise en charge
130576	État de petite embarcation
130577	Données de direction
130578	Composantes de la vitesse du bateau
130579	Divertissement : état de la configuration du système
130580	Divertissement : état de la configuration du système
130581	Divertissement : état de la configuration de la zone
130582	Divertissement : état du volume de la zone
130583	Divertissement : préréglages EQ audio disponibles
130584	Divertissement : périphériques Bluetooth®

130585 Divertissement : état de la source Bluetooth®

PGN NMEA 2000® (transmission)

60160	Protocole de transport ISO, transfert de données
60416	Protocole de transport ISO, liaison M.
126208	Fonction de groupe de commande ISO
126992	Heure système
126993	Pulsation
126996	Info produit
127237	Contrôle Heading/Track
127250	Cap du bateau
127258	Variation magnétique
127502	Commande de commutateur de bande
128259	Vitesse surface référencée
128267	Profondeur de l'eau
128275	Distance Loch
129025	Mise à jour rapide de la position
129026	Mise à jour rapide COG & SOG
129029	Données de position GNSS
129283	Erreur transversale
129285	Navigation : informations Route/WP
129284	Données de navigation
129285	Données de route/waypoint
129539	Données de position GNSS
129540	Sat. GNSS visibles
130074	Service Route et WP - Liste WP - Nom et position WP
130306	Données vent
130310	Paramètres environnementaux
130311	Paramètres environnementaux
130312	Température
130577	Données de direction
130578	Composantes de la vitesse du bateau

Phrases prises en charge par NMEA 0183®

TX/RX - GPS

Nom	Description	RX	TX
DTM	Référence de Datum	x	
GGA	Données fixes du système mondial de positionnement (GPS)	x	x
GLC	Position géographique – Loran-C		
GLL	Position géographique - Latitude/longitude	x	x
GSA	Satellites actifs et DOP GNSS	x	x
GNS	Données fixes GNSS	x	
GSV	Satellites GNSS visibles	x	x
VTG	Cap par rapport au fond et vitesse de déplacement	x	x
ZDA	Heure et date	x	x

TX/RX - Navigation

Nom	Description	RX	TX
AAM	Alarme d'arrivée au waypoint		x
APB	Contrôleur de cap/trace (pilote automatique) phrase B		x
BOD	Cap origine - destination		x
BWC	Direction et distance au waypoint – Grand cercle		x
BWR	Direction et distance au waypoint – Loxodromie		x
RMB	Informations de navigation minimales recommandées		x
XTE	Écart de route - mesuré		x
RTE	Routes	x	
WPL	Position du waypoint	x	

TX/RX - Sonde

Nom	Description	RX	TX
DBT	Profondeur sous la sonde	x	x
DPT	Profondeur	x	x
MTW	Température de l'eau	x	x
VLW	Double distance de déplacement/en surface	x	x
VHW	Vitesse en surface et cap	x	x

TX/RX - Compas

Nom	Description	RX	TX
HDG	Cap, déviation et variation	x	x
HDT	Cap réel	x	
THS	Cap vrai et état	x	x
ROT	Taux de giration	x	

TX/RX - Vent

Nom	Description	RX	TX
MWD	Direction et vitesse du vent	x	x
MWV	Vitesse et angle du vent	x	x

TX/RX - AIS/DSC

Nom	Description	RX	TX
DSC (ASN)	Informations sur les appels sélectifs numériques	x	
DSE	Appels sélectifs numériques étendus	x	
VDM	Message de liaison de données VHF AIS	x	
VDO	Rapport de liaison de données VHF AIS du bateau	x	

→ **Remarque :** Les sentences AIS ne transitent pas via NMEA 2000®.

TX /RX - MARPA

Nom	Description	RX	TX
TLL	Latitude et longitude cibles		x
TTM	Message de cible suivie		x

→ **Remarque :** Ce sont uniquement des phrases de sortie.

TX/RX - Radar

Nom	Description	RX	TX
RSD	Données du système radar		*x
OSD	Données de votre bateau		*x

→ **Remarque :** *x - n'émet que lorsque la fenêtre du radar est affichée.

TX/RX - DIVERS

Nom	Description	RX	TX
MOB	Notification Homme à la mer	x	
VBW	Double vitesse de déplacement/en surface	x	
XDR	Mesure de la sonde	x	x



B&G[®]